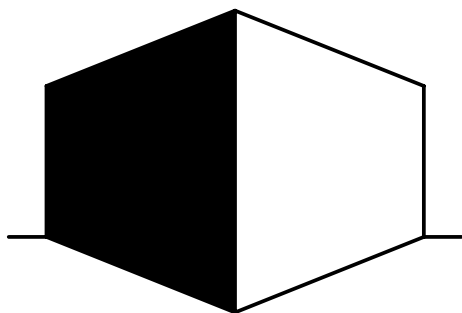


FERLAIN



MOBILIER DENTAIRE

DESCRIPTIF TECHNIQUE

TARIF PUBLIC H.T

1 Rue des Moines - Zone Industrielle
77140 NEMOURS (FRANCE)
Tel : 01 64 29 28 29 - Fax : 01 64 29 24 30

v.2

SERIE EREVAN

CARACTERISTIQUES

CAISSON EN MELAMINE HYDROFUGE HAUTEUR 10 MODULES

FACADES ET JOUES EN STRATIFIE COLORIS GAMME FERLAIN

CHANTS DE COULEUR - AU CHOIX

PLAN DE TRAVAIL POST-FORME HYDROFUGE PROFIL 2

SOCLE INDEPENDANT REGLABLE SUR LES 4 PIEDS

POIGNEE DROITE DEMI LUNE OU VAGUE - AU CHOIX

VASQUE CERAMIQUE COLLEE SOUS STRATIFIE

TIROIR METALLIQUE, SILENCIEUX, REVETEMENT EPOXY,
OUVERTURE TOTALE, RAPPEL DE FERMETURE EN FIN DE
COURSE

VIDE SANITAIRE DE 60 MM

OPTIONS

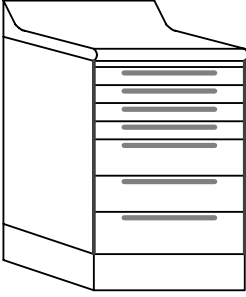
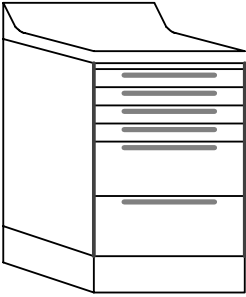
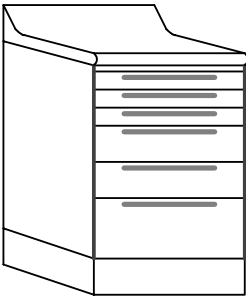
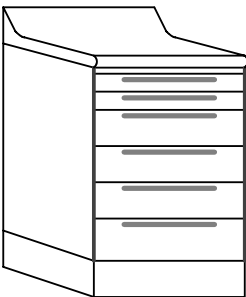
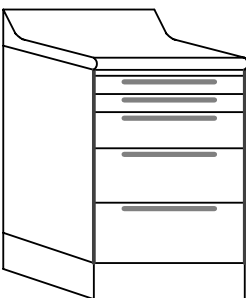
AUTRES COLORIS QUE GAMME FERLAIN : + 10%

AUTRES PROFILS PLAN DE TRAVAIL

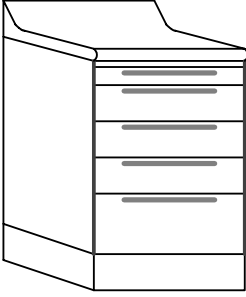
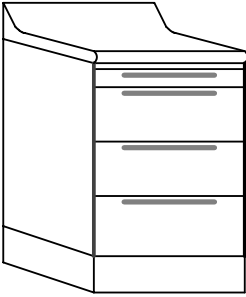
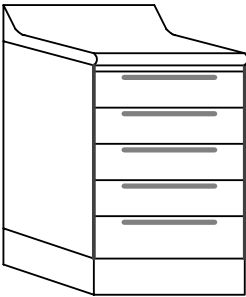
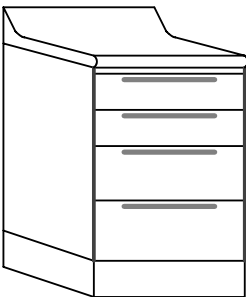
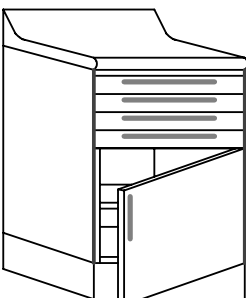
PC A CLAPET IP44 ENCASTREE, PASSE CABLE

OUVERTURE TIROIRS ELECTRIQUE

EREVAN

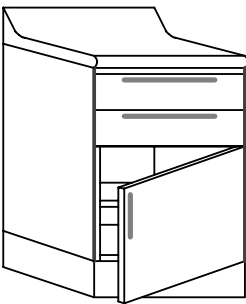
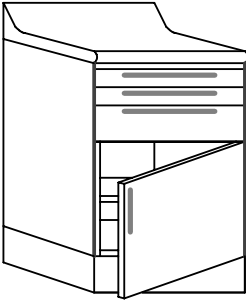
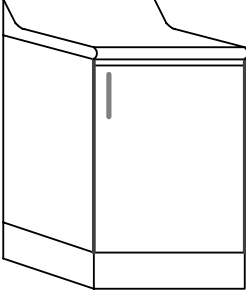
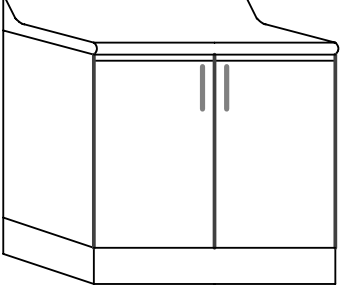
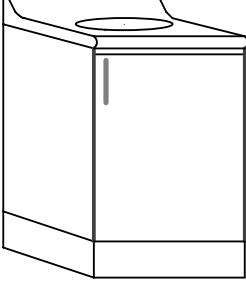
		LARGEUR	REFERENCE	RIX HT
	MEUBLE TIROIRS	400	T4222	1395 €
	4 T1	500		1280 €
	3 T2	600		1557 €
	* T4 = 4 T1			
	MEUBLE TIROIRS	400	T433	1336 €
	4 T1	500		1199 €
	2 T3	600		1496 €
	* T4 = 4 T1			
	MEUBLE TIROIRS	400	T11223	1303 €
	3 T1	500		1185 €
	2 T2	600		1457 €
	1 T3			
	MEUBLE TIROIRS	400	T112222	1270 €
	2 T1	500		1170 €
	4 T2	600		1370 €
	MEUBLE TIROIRS	400	T11233	1210 €
	2 T1	500		1089 €
	1 T2	600		1358 €
	2 T3			

EREVAN

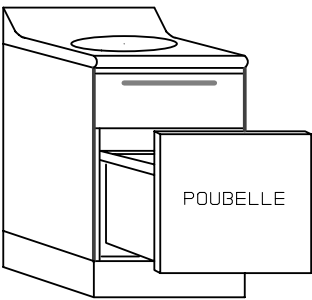
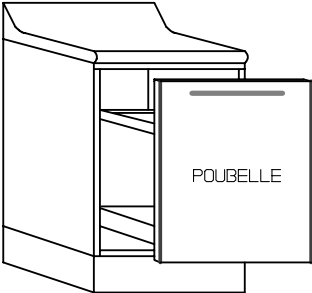
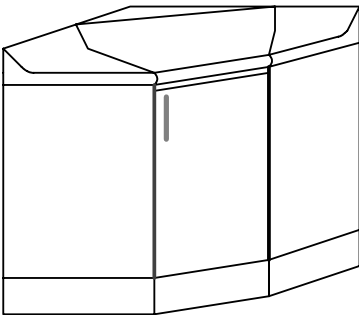
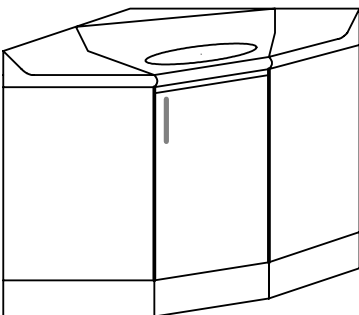
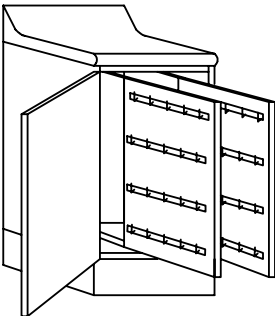
		LARGEUR	REFERENCE	PRIX HT
	MEUBLE TIROIRS	400	T12223	1177 €
	1 T1	500		1075 €
	3 T2 1 T3	600		1319 €
	MEUBLE TIROIRS	400	T1333	1129 €
	1 T1	500		994 €
	3 T3	600		1258 €
	MEUBLE TIROIRS	400	T22222	1144 €
	5 T2	500		1060 €
		600		1280 €
	MEUBLE TIROIRS	400	T2233	1085 €
	2 T2	500		979 €
	2 T3	600		1219 €
	MEUBLE TIROIRS + PLACARD	400	T4PL	1077 €
	4 TIROIRS T1	500		1040 €
	1 PLACARD HT 384 AVEC TABLETTE	600		1213 €

* T4 = 4 T1

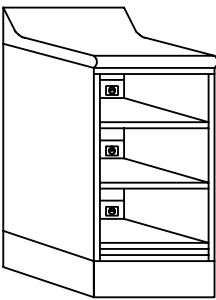
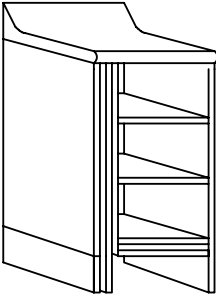
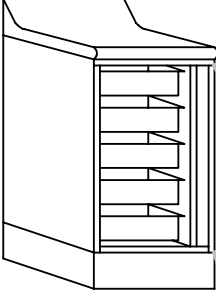
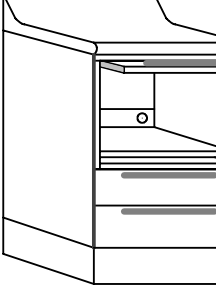
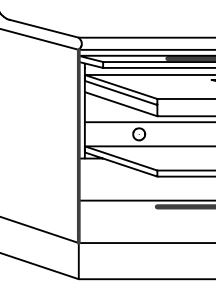
EREVAN

	LARGEUR	REFERENCE	PRIX HT
 <p>MEUBLE TIROIRS + PLACARD</p> <p>2 TIROIRS T2 1 PLACARD HT 384 AVEC TABLETTE</p>	400	T22PL	865 €
	500		820 €
	600		935 €
 <p>MEUBLE TIROIRS + PLACARD</p> <p>2 TIROIRS T1 1 TIROIR T2 1 PLACARD HT 384 AVEC TABLETTE</p>	400	T112PL	990 €
	500		930 €
	600		1075 €
 <p>PLACARD</p> <p>1 PORTE 2 TABLETTES</p>	300	PL300	496 €
	400	PL400	559 €
	500	PL500	605 €
 <p>PLACARD</p> <p>2 PORTES 2 TABLETTES</p>	600	PL600	743 €
	700	PL700	863 €
	800	PL800	981 €
	900	PL900	1076 €
	1000	PL1000	1172 €
 <p>MEUBLE LAVABO</p> <p>VASQUE SOUS STRATIFIE D = 400 POUR PL500 D = 330 POUR PL400 + POUBELLE</p>	400	PL400CP	1242 €
	500	PL500CP	1289 €

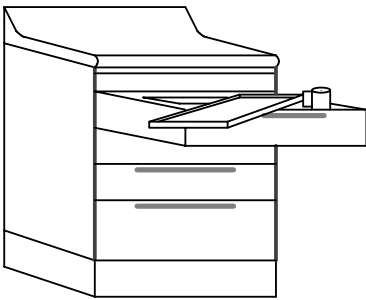
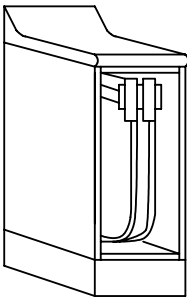
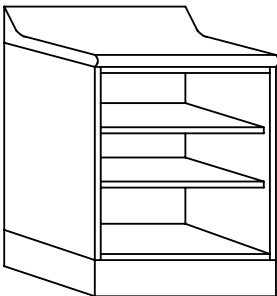
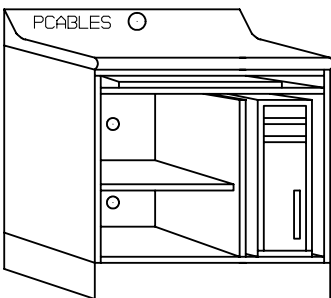
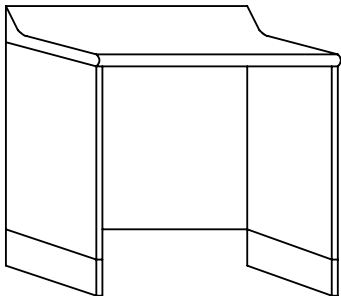
EREVAN

	LARGEUR	REFERENCE	RIX HT
 <p>MEUBLE LAVABO</p> <p>VASQUE SOUS STRATIFIE D = 330 POUR PL400 D = 390 POUR PL500 ET 600 POUBELLE SUR TIROIR OUVERTURE PAR PRESSION</p>	400 500 600	PL405 PL505 PL605	1369 € 1499 € 1546 €
 <p>CAISSON TIROIR POUR POUBELLE A OUVERTURE MANUELLE OU ELECTRIQUE</p> <p>OPTION ELECTRIQUE : 258 €</p>	400 500 600	PL404 PL504 PL604	603 € 650 € 698 €
 <p>PLACARD</p> <p>MEUBLE D'ANGLE AVEC 2 TABLETTES</p>		SANS VIDE 790 X 790 AVEC VIDE 850 X 850	PLA 805 €
 <p>MEUBLE LAVABO</p> <p>MEUBLE D'ANGLE AVEC VASQUE SOUS STRATIFIE + POUBELLE</p>		SANS VIDE 790 X 790 AVEC VIDE 850 X 850	PLACP 1490 €
 <p>PORTE EMPREINTES 2 PANNEAUX COULISSANTS 20 CROCHETS PAR FACE</p>	400	PE400	908 €

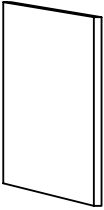
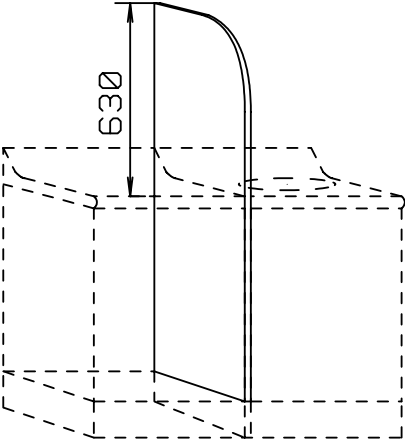
EREVAN

	LARGEUR	REFERENCE	PRIX HT
 <p>MEUBLE PERIPHERIQUE</p> <p>NICHE EQUIPEE DE 3 TABLETTES COULISSANTES REGLABLES EN HAUTEUR AVEC DOSSERET PC</p> <p>LARGEUR INTERIEUR 360 ET 460 MM</p>	<p>400</p> <p>500</p>	<p>NT400</p> <p>NT500</p>	<p>833 €</p> <p>880 €</p>
 <p>MEUBLE PERIPHERIQUE</p> <p>PLACARD A PORTE RENTRANTE EQUIPE DE 3 TABLETTES COULISSANTES REGLABLES EN HAUTEUR AVEC DOSSERET PC</p> <p>LARGEUR INTERIEUR 300MM</p>	<p>400</p>	<p>PLR400</p>	<p>1125 €</p>
 <p>MEUBLE POUR TUBS OU PLATEAUX</p> <p>PLACARD AVEC PORTE EN VERRE EQUIPE DE SUPPORTS POUR 5 TUBS OU 9 TABLETTES VERRE</p> <p>A PRECISER</p>	<p>400</p>	<p>PP400</p>	<p>1020 €</p>
 <p>MEUBLE PERIPHERIQUE</p> <p>CAISSON PORTE ESCAMOTABLE AVEC TABLETTE PC POUR PERIPHERIQUES + T2</p> <p>HT UTILE DES ABATTANTS PR6 = 315 MM</p>	<p>400</p> <p>500</p> <p>600</p>	<p>PR406T22</p> <p>PR506T22</p> <p>PR606T22</p>	<p>1066 €</p> <p>1060 €</p> <p>1177 €</p>
 <p>CAISSON PORTE ESCAMOTABLE 1 TABLETTE CORIAN TUBS 1 TABLETTE PERIPHERIQUE +2 PC</p> <p>2 TIROIRS T2/800</p>	<p>800</p>	<p>PR806T22</p>	<p>1825 €</p>

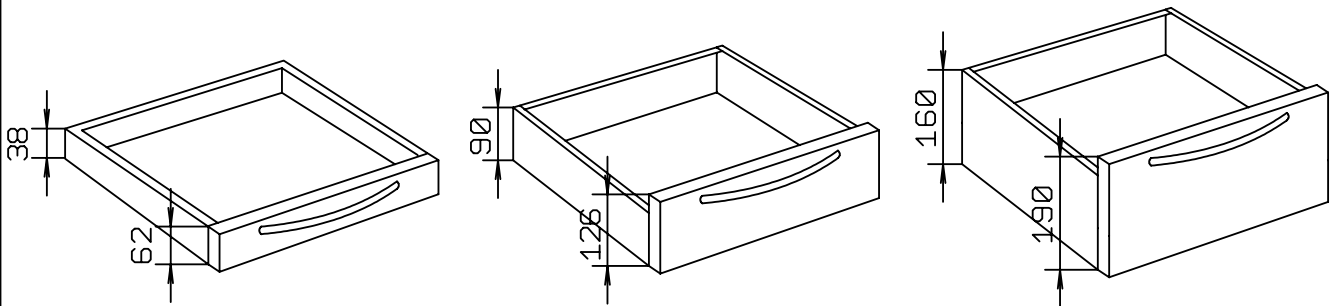
EREVAN

	LARGEUR	REFERENCE	PRIX HT
 <p>TABLETTE CORIAN POUR TUB ET TABLETTE ZIRC REPOSANT SUR TIROIR T2 NECESSITE HT 3 MODULES</p> <p>TUB ET TABLETTE ZIRC NON FOURNIS</p>	500	TABT223/500	1194 €
	600	TABT223/600	1428 €
 <p>NICHE</p> <p>NICHE COULEUR POUR PORTE SERVIETTES BRAS ASPIRATION TOUR ORDINATEUR</p> <p>LARGEUR INTERIEUR - 38 mm</p>	200	N200	260 €
	300	N300	318 €
	400	N400	385 €
	500	N500	410 €
 <p>NICHE</p> <p>NICHE COULEUR POUR APPAREILLAGE DIVERS</p> <p>LARGEUR INTERIEUR - 38 mm</p>	600	N600	435 €
	700	N700	545 €
	800	N800	655 €
	900	N900	737 €
	1000	N1000	819 €
 <p>PCABLES</p> <p>MEUBLE INFORMATIQUE</p> <p>CAISSON TABLETTE CLAVIER + TABLETTE REGLABLE + NICHE ORDINATEUR</p>	700	NI 700	870 €
	800	NI 800	940 €
 <p>GARAGE</p> <p>ESPACE GARAGE COMPOSE DE 2 JOUES AU SOL + FOND + PLAN DE TRAVAIL</p> <p>*** INDIQUER LA LARGEUR</p>	***	GAR***	200 € + 578 €ML

EREVAN

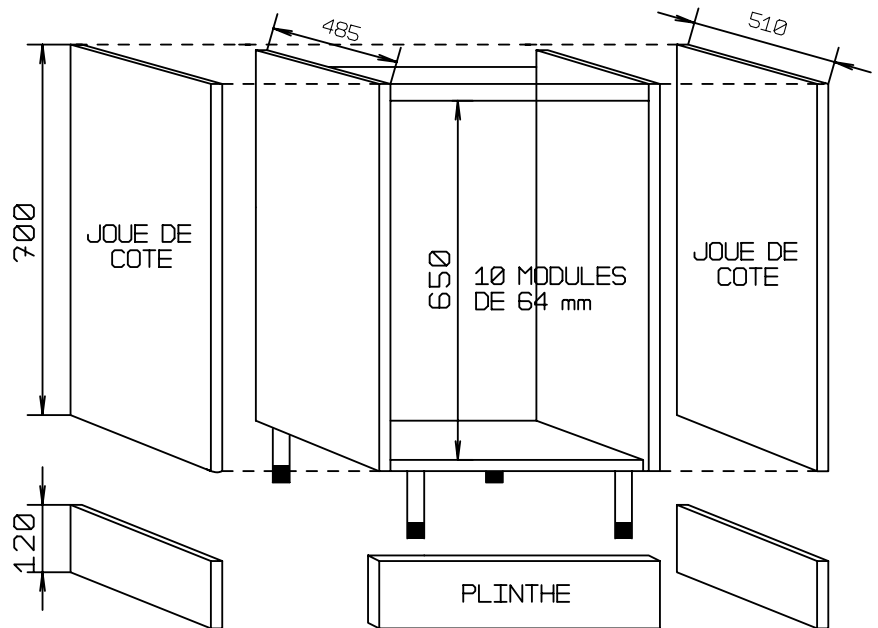
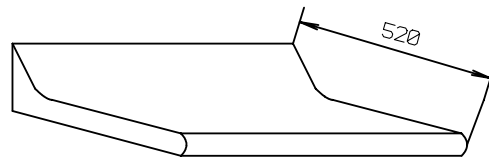
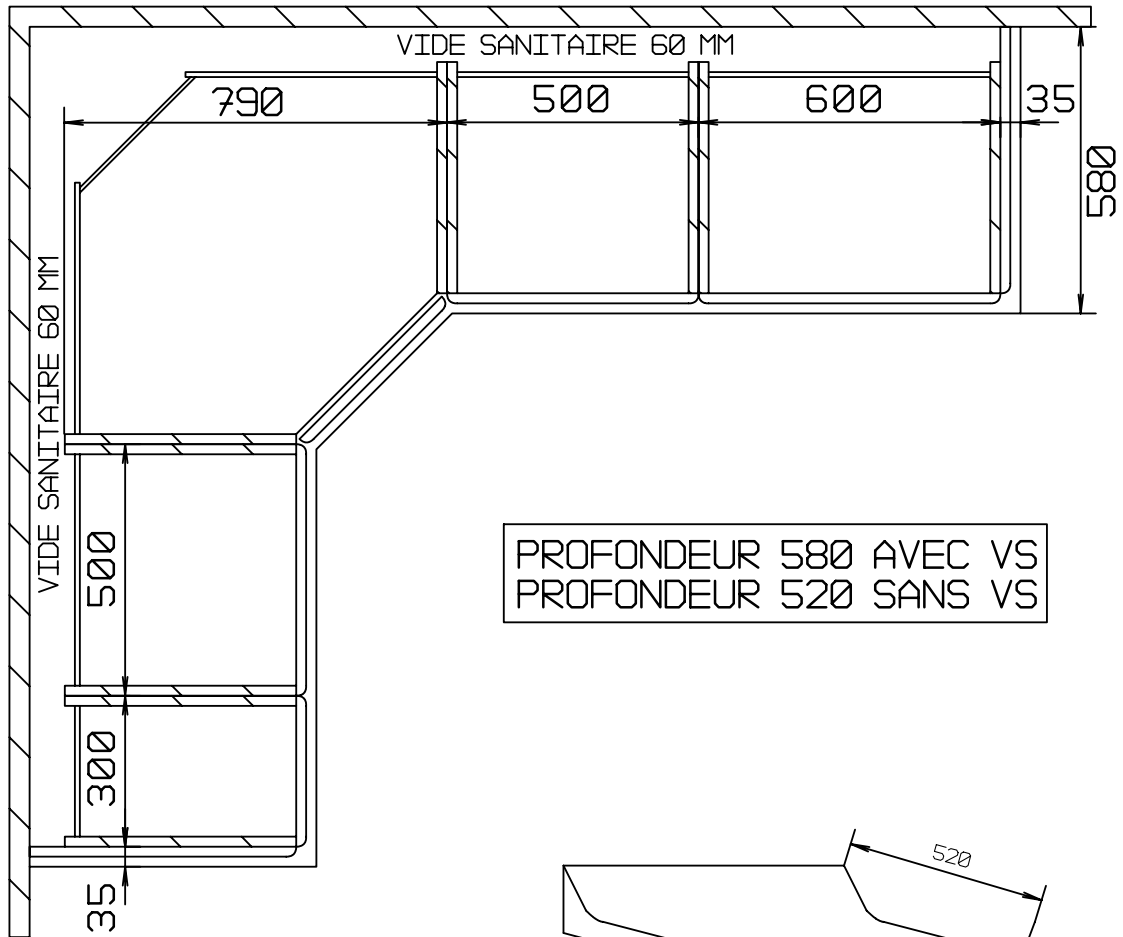
	LARGEUR	REFERENCE	PRIX HT
 <p>JOUE DE FINITION POUR EREVAN STRATIFIE</p>	20	JF	120 €
 <p>JOUE DE SEPARATION EN VERRE SABLE</p>	15	CLV	1202 €

DIMENSIONS INTERIEUR TIROIR 404 X 309



EREVAN

COTATIONS



SERIE OSLO

CARACTERISTIQUES

CAISSON EN MELAMINE HYDROFUGE HAUTEUR 6 MODULES

FACADES ET JOUE EN STRATIFIE GAMME FERLAIN

CHANTS DE COULEUR

PLAN DE TRAVAIL CORIAN PROFIL 7 GLACIER WHITE

CAISSONS SUSPENDUS OU SUR SOCLE - AU CHOIX

POIGNEE DROITE DEMI LUNE OU VAGUE - AU CHOIX

VASQUE CORIAN BLANCHE

TIROIR METALLIQUE, SILENCIEUX, REVETEMENT EPOXY,
OUVERTURE TOTALE, RAPPEL DE FERMETURE EN FIN DE
COURSE

PAS DE VIDE SANITAIRE

OPTIONS

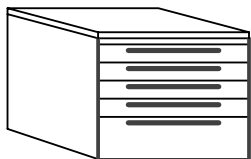
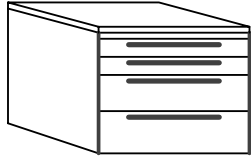
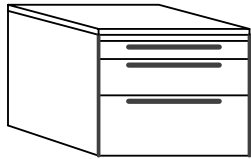
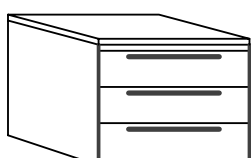
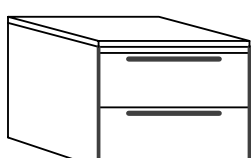
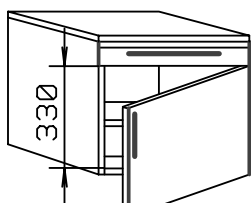
AUTRES COLORIS QUE GAMME FERLAIN : + 10 %

AUTRES COULEURS CORIAN PLAN DE TRAVAIL

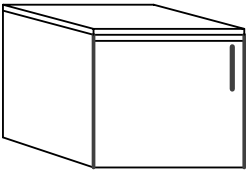
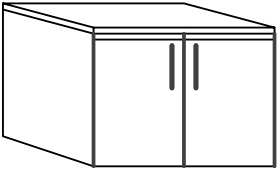
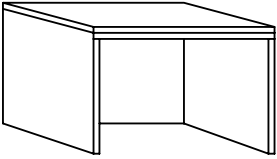
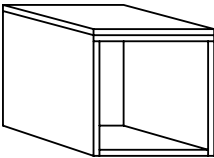
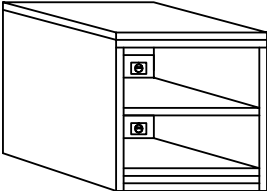
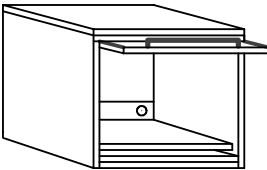
OUVERTURE TIROIRS ELECTRIQUES

PC A CLAPET IP44 ENCASTREE, PASSE CABLE

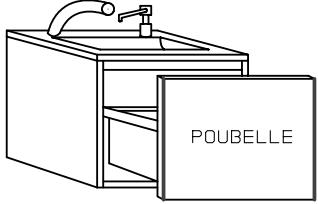
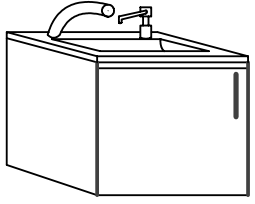
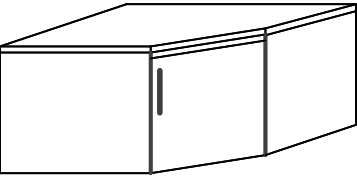
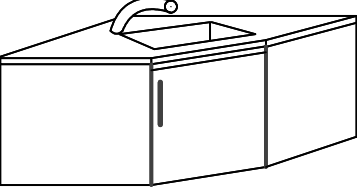
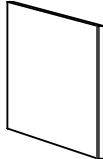
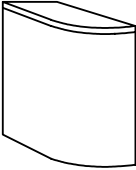
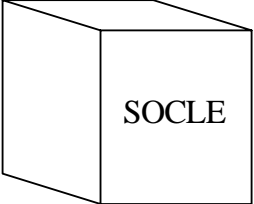

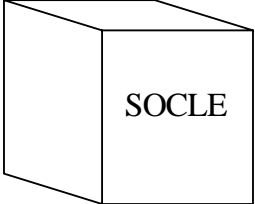
OSLO

		LARGEUR	REFERENCE	PRIX HT
	CAISSON TIROIR 4 T1 + 1 T2	400	T42	1092 €
		500		1028 €
		600		1235 €
	CAISSON TIROIR 2 T1 + 2 T2	400	T1122	966 €
		500		918 €
		600		1092 €
	CAISSON TIROIR 1 T1 + 1 T2 + 1 T3	400	T123	874 €
		500		823 €
		600		997 €
	CAISSON TIROIR 3 T2	400	T222	840 €
		500		809 €
		600		958 €
	CAISSON TIROIR 2 T3	400	T33	782 €
		500		727 €
		600		897 €
	CAISSON TIROIR + PLACARD 1 T1 + PL	400	T1PL	655 €
		500		680 €
		600		848 €

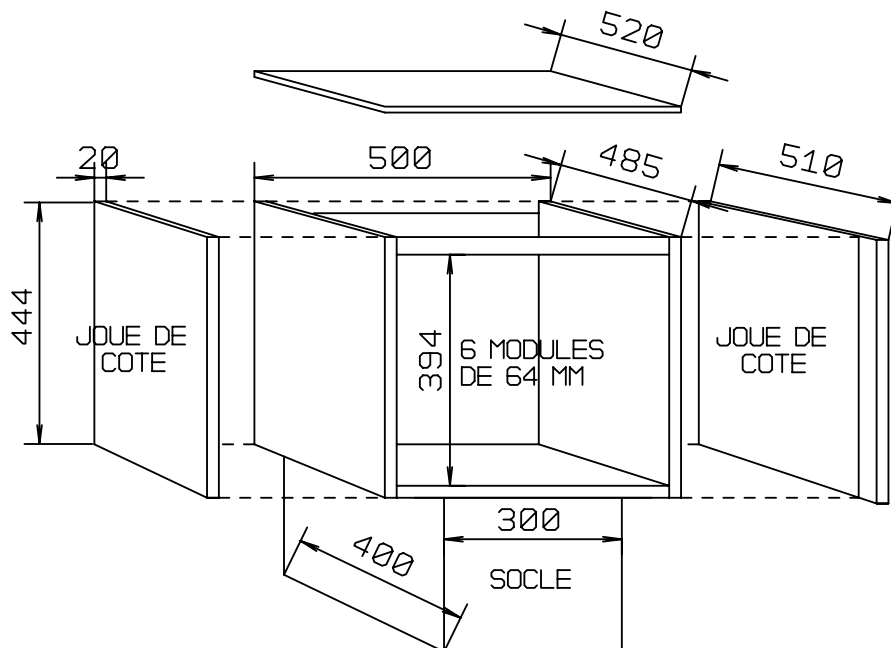
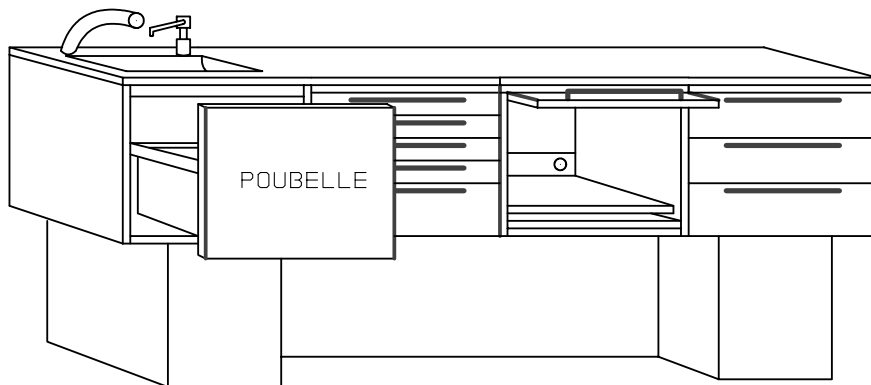
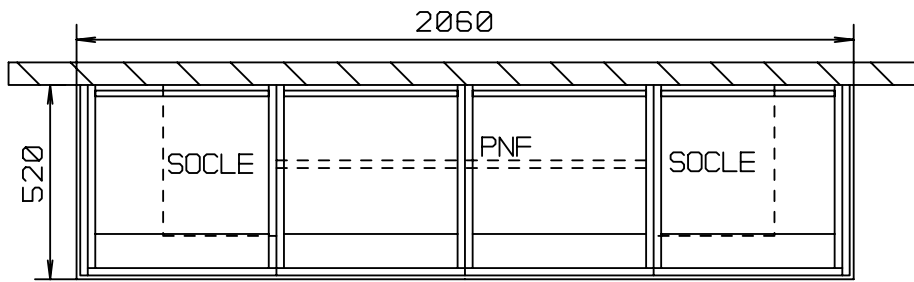
OSLO

		LARGEUR	REFERENCE	PRIX HT
	CAISSON PLACARD LARGEUR 300 A 500 1 TABLETTE REGLABLE	300	PL300	480 €
		400	PL400	520 €
		500	PL500	567 €
	CAISSON PLACARD LARGEUR 600 A 1000 1 TABLETTE REGLABLE	600	PL600	703 €
		700	PL700	753 €
		800	PL800	804 €
		900	PL900	865 €
		1000	PL1000	924 €
	ESPACE GARAGE COMPOSE DE 2 JOUES + FOND + PLAN DE TRAVAIL	***	GAR***	180 € + 640 €ML
*** INDIQUER LA LARGEUR HORS TOUT				
	NICHE COULEUR 200 A 600 POUR APPAREILLAGE DIVERS	200	N200	304 €
		300	N300	377 €
		400	N400	397 €
		500	N500	453 €
		600	N600	508 €
	NICHE EQUIPEE DE 2 TABLETTES AVEC PC POUR APPAREILLAGE	400	NT400	666 €
		500	NT500	722 €
	CAISSON A PORTE ESCAMOTABLE AVEC TABLETTE PC POUR PERIPHERIQUES + T2	400	PR406	748 €
		500	PR506	804 €
		600	PR606	890 €
HAUTEUR UTILE ABATTANT 310 MM				

OSLO

MEUBLES BAS		LARGEUR	REFERENCE	PRIX HT
 <p>POUBELLE</p> <p>CAISSON VASQUE CORIAN + POUBELLE TOUCHLATCH</p>	400	PL405	1368 €	
	500	PL505	1460 €	
	600	PL605	1529 €	
 <p>CAISSON VASQUE CORIAN + PLACARD AVEC POUBELLE</p>	400	PL400CP	1209 €	
	500	PL500CP	1255 €	
	600	PL600CP	1300 €	
 <p>CAISSON PLACARD D'ANGLE</p>	790 X 790	PLA	1188 €	
 <p>CAISSON D'ANGLE AVEC VASQUE CORIAN + PLACARD AVEC POUBELLE</p>	790 X 790	PLACP	1830 €	
 <p>JOUE DE FINITION DROITE 90 €</p>	 <p>JOUE DE FINITION ARRONDIE 450 €</p>			
 <p>SOCLE 162 €</p>	 <p>PNF 98 €ML</p>	 <p>SOCLE 162 €</p>		

OSLO



SERIE ZURICH

CARACTERISTIQUES

CAISSON EN MELAMINE HYDROFUGE HAUTEUR 8 MODULES

FACADES ET JOUES EN STRATIFIE GAMME FERLAIN

CHANTS DE COULEUR

PLAN DE TRAVAIL POST-FORME HYDROFUGE PROFIL 2

CAISSONS SUSPENDUS OU SUR PIETEMENT - AU CHOIX

POIGNEE DROITE DEMI LUNE OU VAGUE - AU CHOIX

VASQUE CERAMIQUE COLLEE SOUS STRATIFIE

TIROIR METALLIQUE, SILENCIEUX, REVETEMENT EPOXY,
OUVERTURE TOTALE, RAPPEL DE FERMETURE EN FIN DE
COURSE

PAS DE VIDE SANITAIRE SAUF SUR PIETEMENT

COLORIS GAMME FERLAIN

OPTIONS

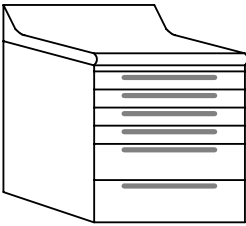
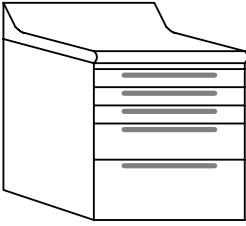
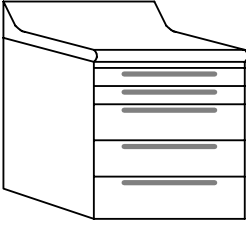
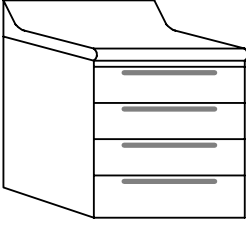
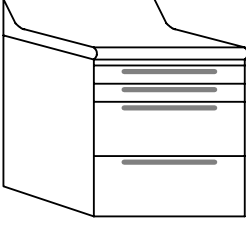
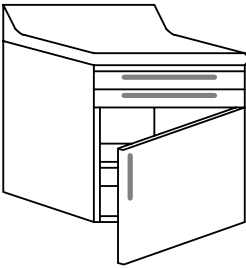
AUTRES COLORIS QUE GAMME FERLAIN : + 10 %

AUTRES PROFILS PLAN DE TRAVAIL

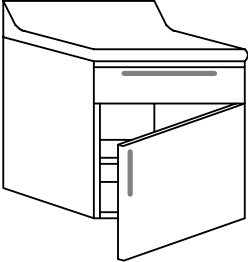
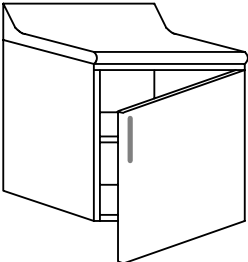
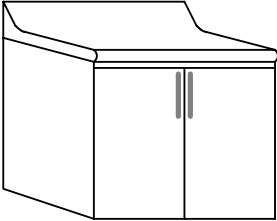
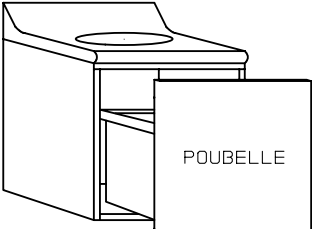
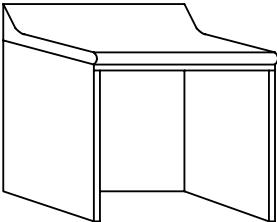
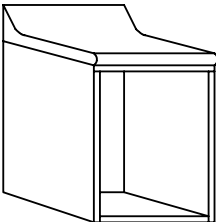
PC A CLAPET IP44 ENCASTREE, PASSE CABLE

OUVERTURE TIROIRS ELECTRIQUES

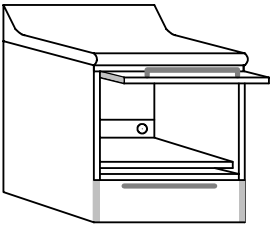
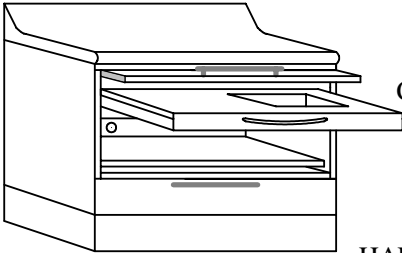
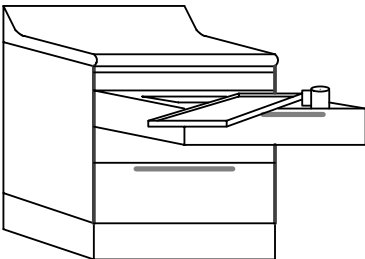
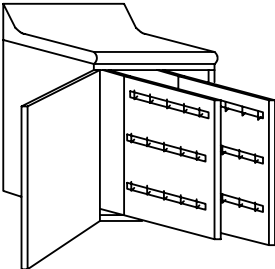
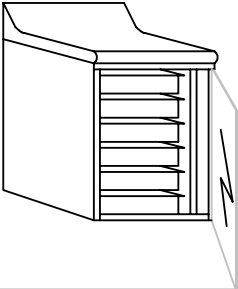
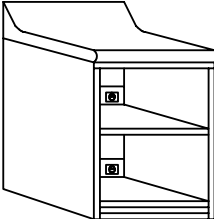
ZURICH

		LARGEUR	REFERENCE	PRIX HT
	CAISSON TIROIR 4 T1 + 2 T2	400	T422	1195 €
		500		1124 €
		600		1406 €
	CAISSON TIROIR 3 T1 + 1 T2 + 1 T3	400	T1123	1103€
		500		1028 €
		600		1306 €
	CAISSON TIROIR 2T1 + 3 T2	400	T11222	1070 €
		500		1014 €
		600		1267 €
	CAISSON TIROIR 4 T2	400	T2222	910 €
		500		890 €
		600		1129 €
	CAISSON TIROIR 2 T1 + 2 T3	400	T1133	1010 €
		500		933 €
		600		1206 €
	CAISSON TIROIR + PLACARD 2 T1	400	T11PL	750 €
		500		773 €
		600		1013 €

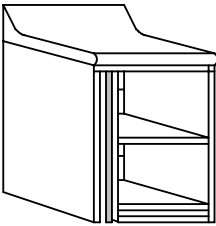
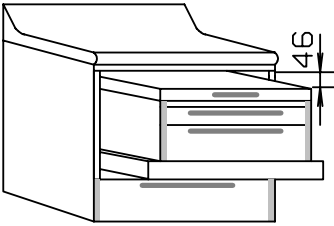
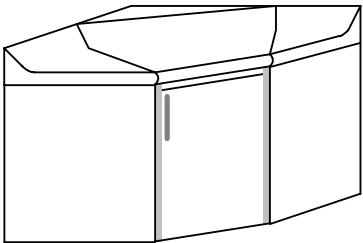
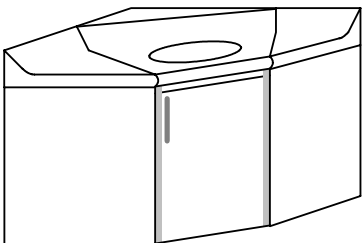
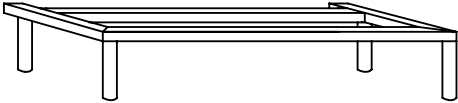
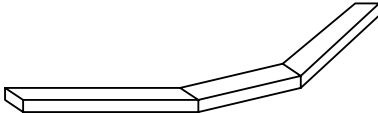
ZURICH

		LARGEUR	REFERENCE	PRIX HT
	CAISSON TIROIR + PLACARD 1 T2	400	T2PL	624 €
		500		663 €
		600		874 €
	CAISSON PLACARD LARGEUR 300 A 500 1 TABLETTE REGLABLE	300	PL300	417 €
		400	PL400	481 €
		500	PL500	546 €
	CAISSON PLACARD LARGEUR 600 A 1000 1 TABLETTE REGLABLE	600	PL600	723 €
		700	PL700	810 €
		800	PL800	898 €
		900	PL900	935 €
		1000	PL1000	968 €
	CAISSON VASQUE SOUS STRATIFIE AVEC ELEMENT POUBELLE COULISSANT	400	PL405	1280 €
		500	PL505	1324 €
		600	PL605	1411 €
	ESPACE GARAGE COMPOSE DE 2 JOUES + FOND + PLAN DE TRAVAIL	***	GAR***	209 € + 522 €ML
*** INDIQUER LA LARGEUR HORS TOUT				
	NICHE COULEUR 200 A 600 POUR APPAREILLAGE DIVERS	200	N200	313 €
		300	N300	348 €
		400	N400	397 €
		500	N500	453 €
		600	N600	525 €

ZURICH

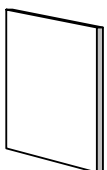
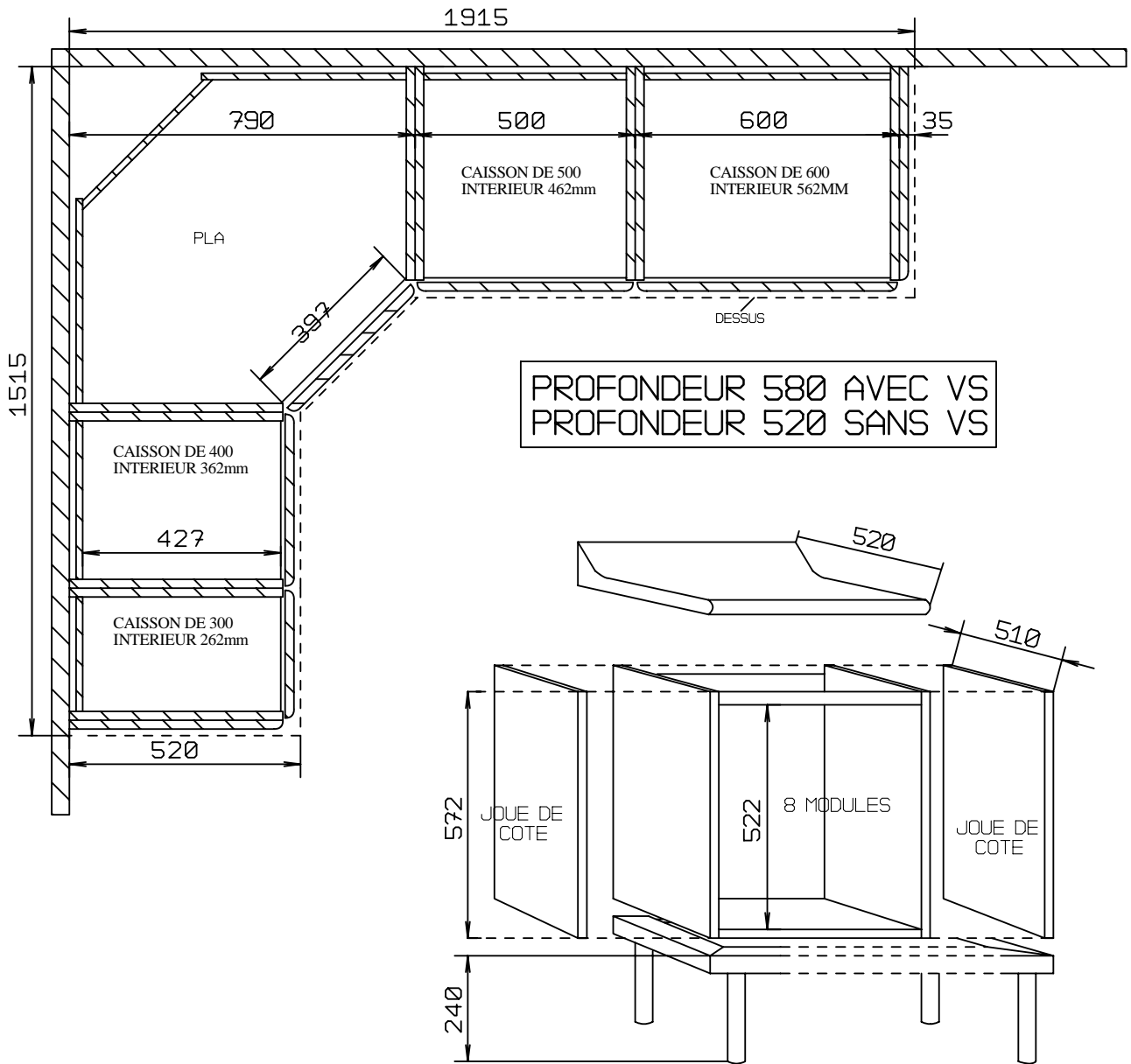
		LARGEUR	REFERENCE	PRIX HT
 <p>CAISSON A PORTE ESCAMOTABLE AVEC TABLETTE PC POUR PERIPHERIQUES + T2</p> <p>HAUTEUR UTILE ABATTANT 310 MM</p>	400	PR406T2	865 €	
	500	PR506T2	904 €	
	600	PR606T2	991 €	
 <p>CAISSON PORTE ESCAMOTABLE 1 TABLETTE CORIAN TUBS 1 TABLETTE PC PERIPHERIQUES 1 TIROIR T2/800</p> <p>HAUTEUR UTILE ABATTANT 170 MM</p>	800	PR806T2	1645 €	
 <p>TABLETTE CORIAN POUR TUB ET TABLETTE ZIRC REPOSANT SUR TIROIR T2 NECESSITE HT 3 MODULES</p> <p>TUB ET TABLETTE ZIRC NON FOURNIS</p>	500	TABT23/500	1038 €	
	600	TABT23/600	1255 €	
 <p>CAISSON DE 400 POUR PORTE EMPREINTES 2 PANNEAUX COULISSANTS 15 CROCHETS PAR FACES</p>	400	PE400	808 €	
 <p>PLACARD DE 400 EQUIPE DE SUPPORTS POUR TUBS OU PLATEAUX AVEC PORTE EN VERRE</p> <p>A PRECISER</p>	400	PP400	746 €	
 <p>NICHE EQUIPEE DE 2 TABLETTES REGLABLES EN HAUTEUR AVEC DOSSERET PC</p>	400	NT400	638 €	
	500	NT500	718 €	

ZURICH

	LARGEUR	REFERENCE	PRIX HT
 <p>PLACARD A PORTE ESCAMOTABLE EQUIPE DE 2 TABLETTES REGLABLES EN HAUTEUR AVEC DOSSERET PC</p>	400	PLR400	933 €
 <p>CAISSON DE 600 AVEC T2 ELEMENT TELESCOPIQUE DE 500 AVEC T1 + T2 PIVOTANT SUR 90°</p>	600	T12CT2	1414 €
 <p>CAISSON PLACARD D'ANGLE</p>	790 X 790	PLA	752 €
 <p>CAISSON LAVABO D'ANGLE AVEC POUBELLE</p>	790 X 790	PLACP	1437 €
 <p>PIEtement LINEAIRE</p>  <p>RACCORD D'ANGLE POUR PIEtement</p>	100 A 400 500 A 900 1000 A 1400 1500 A 1900 2000 A 2400 2500 A 3000 785 X 785	PIE50 PIE100 PIE150 PIE200 PIE250 PIE300 PIEANG	513 € 693 € 730 € 758 € 848 € 924 € 462 €

ZURICH

COTATIONS



JOUE DE FINITION POUR ZURICH

20

JF

100€

SERIE BALI

CARACTERISTIQUES

CAISSON EN MELAMINE HYDROFUGE HAUTEUR 8 MODULES

ENSEMBLE A REVETEMENT CORIAN GAMME FERLAIN

MEUBLE UNIQUEMENT DROIT SUR CHASSIS METALLIQUE

FACADES EN CORIAN SANS POIGNEE

OUVERTURE TIROIRS ELECTRIQUE

VASQUE CORIAN BLANCHE

PAS DE VIDE SANITAIRE

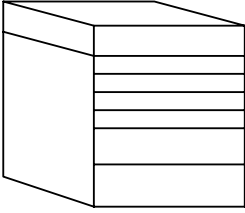
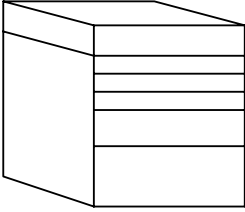
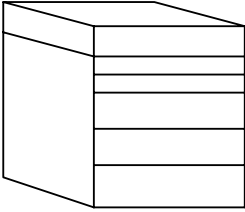
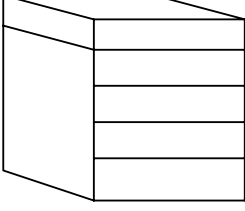
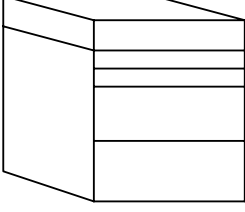
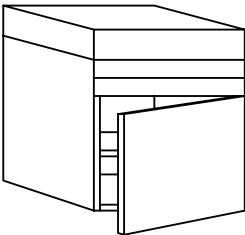
OPTIONS

AUTRES COLORIS FACADES ET PDT : +10%

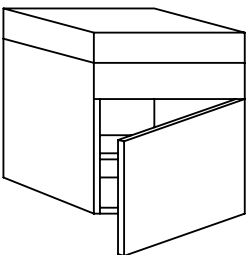
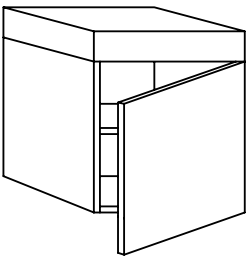
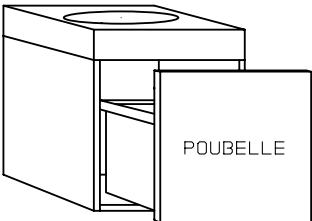
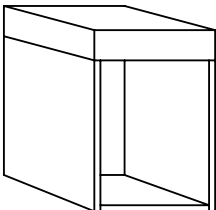
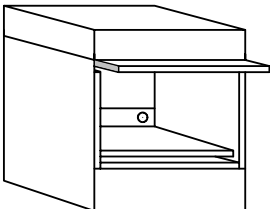
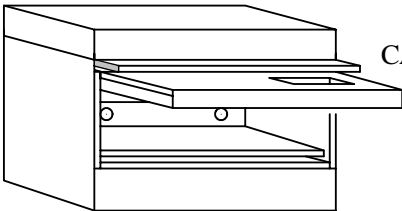
VASQUE ASSORTIE COULEUR : +270 €

PC A CLAPET IP44 ENCASTREE, PASSE CABLE

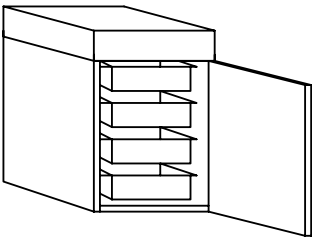
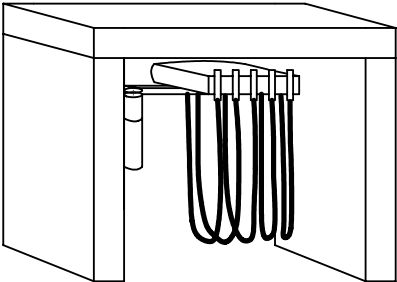
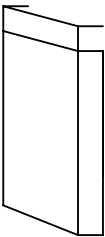
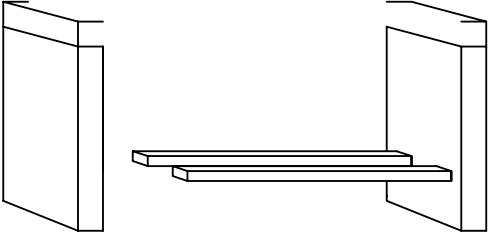
BALI

MEUBLES SUSPENDUS		LARGEUR	REFERENCE	PRIX HT
	CAISSON TIROIR 4 T1 + 2 T2	400	T422	2060 €
		500		2270 €
		600		2488 €
	CAISSON TIROIR 3 T1 + 1 T2 + 1 T3	400	T1123	1856 €
		500		2175 €
		600		2488 €
	CAISSON TIROIR 2T1 + 3 T2	400	T11222	1823 €
		500		2044 €
		600		2240 €
	CAISSON TIROIR 4 T2	400	T2222	1620 €
		500		1808 €
		600		1990 €
	CAISSON TIROIR 2 T1 + 2 T3	400	T1133	1704 €
		500		1886 €
		600		2068 €
	CAISSON TIROIR + PLACARD 2 T1	400	T11PL	1173 €
		500		1352 €
		600		1565 €

BALI

MEUBLES SUSPENDUS		LARGEUR	REFERENCE	PRIX HT
	CAISSON TIROIR + PLACARD 1 TABLETTE REGLABLE 1 T2	400	T2PL	937 €
		500		1129 €
		600		1315 €
	CAISSON PLACARD 1 TABLETTE REGLABLE	300	PL300	608 €
		400	PL400	684 €
		500	PL500	828 €
	CAISSON VASQUE CORIAN AVEC ELEMENT POUBELLE OUVERTURE ELECTRIQUE	400	PL405	1603 €
		500	PL505	1822 €
		600	PL605	2048 €
	NICHE CORIAN DE 200 A 600 POUR APPAREILLAGE DIVERS	200	N200	415 €
		300	N300	598 €
		400	N400	689 €
		500	N500	862 €
		600	N600	1134 €
	CAISSON PORTE ESCAMOTABLE AVEC TABLETTE PC POUR PERIPHERIQUES + T2 HAUTEUR UTILE ABATTANT 310 MM	400	PR406T2	1178 €
		500	PR506T2	1295 €
		600	PR606T2	1558 €
	CAISSON PORTE ESCAMOTABLE 1 TABLETTE CORIAN TUBS 1 TABLETTE PC PERIPHERIQUES 1 TIROIR T2/800 HAUTEUR UTILE ABATTANT 170 MM	800	PR806T2	2083 €

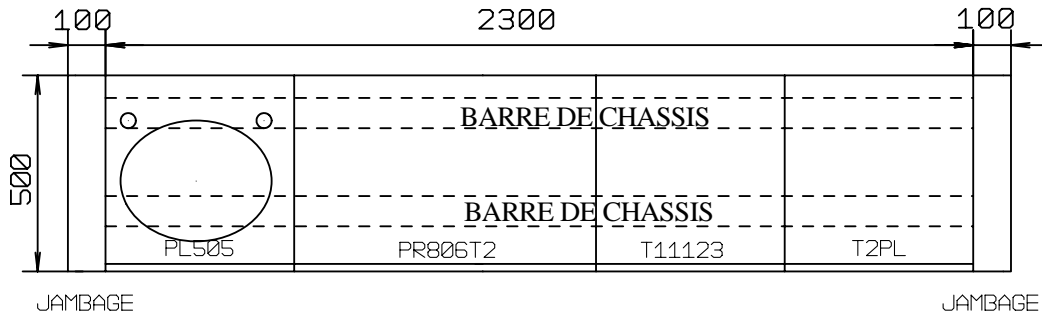
BALI

MEUBLES SUSPENDUS	LARGEUR	REFERENCE	PRIX HT
 <p data-bbox="557 423 892 479">PLACARD DE 400 EQUIPE DE SUPPORTS POUR TUBS</p> <p data-bbox="397 575 959 602">4 TUBS AVEC COUVERCLE . 5 TUBS SANS COUVERCLE</p>	400	PP400	748 €
 <p data-bbox="580 719 940 797">ESPACE GARAGE COMPOSE DE 2 JAMBAGES + FOND + PLAN DE TRAVAIL</p>	***	GAR***	2079 € + 758 €ML
 <p data-bbox="655 1055 788 1111">JAMBAGE CORIAN</p>	100	JB	1040 €
<p data-bbox="357 1240 844 1319">CHAQUE ENSEMBLE NECESSITE 2 JAMBAGES + BARRES DE CHASSIS + ALIMENTATION ELECTRIQUE</p>  <p data-bbox="679 1469 948 1498">BARRES DE CHASSIS</p>	***	BC	370 €

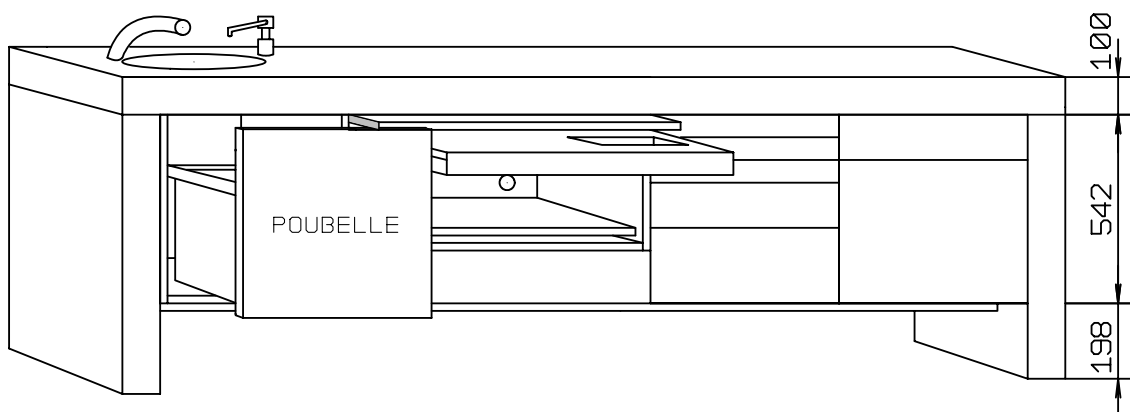
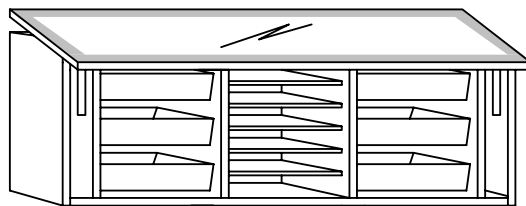
ALIMENTATION POUR TIROIRS ELECTRIQUES : 210 €

BALI

COTATIONS



CHAQUE ENSEMBLE NECESSITE
2 JAMBAGES + 2 BARRES DE CHASSIS
+ ALIMENTATION ELECTRIQUE



SERIE DUBAI

CARACTERISTIQUES

CAISSON EN MELAMINE HYDROFUGE HAUTEUR 10 MODULES

FACADES ET JOUES EN STRATIFIE GAMME FERLAIN

CHANTS DE COULEUR - AU CHOIX

PLAN DE TRAVAIL EN CORIAN PROFIL 7 GLACIER WHITE

SOCLE INDEPENDANT REGLABLE SUR LES 4 PIEDS

VASQUE CORIAN BLANCHE

TIROIRS OUVERTURE ELECTRIQUE

VIDE SANITAIRE 60 MM

OPTIONS

AUTRES COLORIS FACADES : + 10%

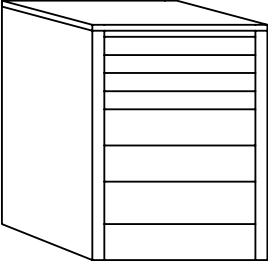
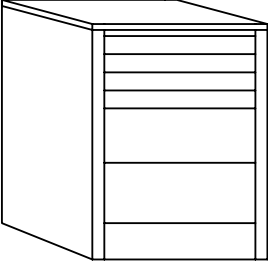
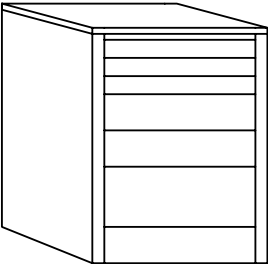
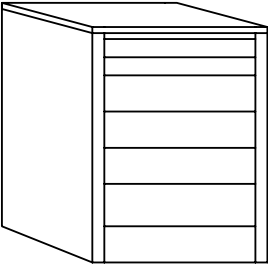
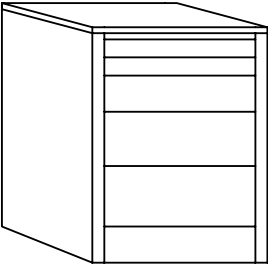
GAMME FACADES POLARIS : + 15%

AUTRE COULEUR CORIAN PDT

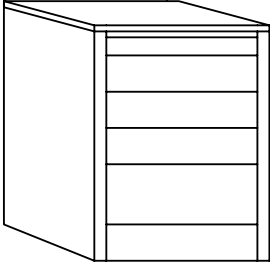
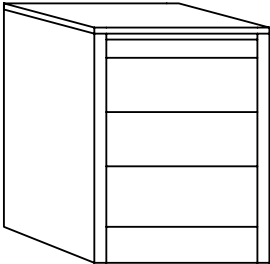
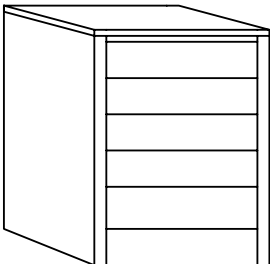
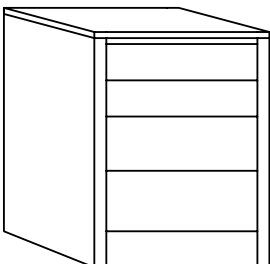
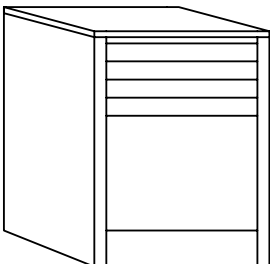
VASQUE ASSORTIE COULEUR : +275 €

PC A CLAPET IP44 ENCASTREE, PASSE CABLE

DUBAI

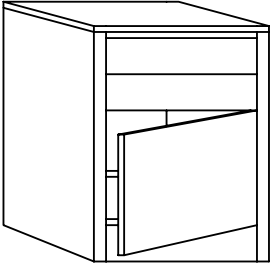
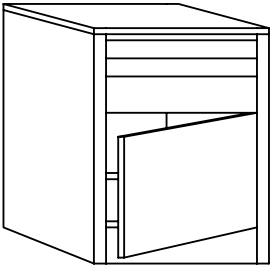
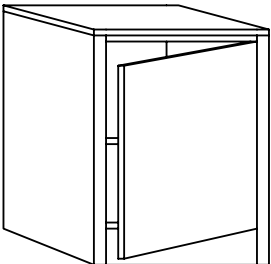
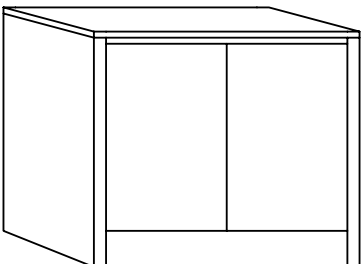
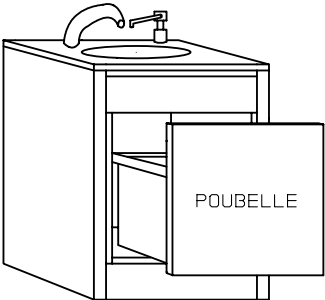
		LARGEUR	REFERENCE	PRIX HT
	MEUBLE TIROIRS	400	T4222	2200 €
	4 T1	500		2115 €
	3 T2	600		2430 €
	* T4 = 4 T1			
	MEUBLE TIROIRS	400	T433	2030 €
	4 T1	500		1920 €
	2 T3	600		2260 €
	* T4 = 4 T1			
	MEUBLE TIROIRS	400	T111223	1995 €
	3 T1	500		1905 €
	2 T2	600		2215 €
	1 T3			
	MEUBLE TIROIRS	400	T112222	1960 €
	2 T1	500		1890 €
	4 T2	600		2175 €
	MEUBLE TIROIRS	400	T11233	1790 €
	2 T1	500		1700 €
	1 T2	600		2002 €
	2 T3			

DUBAI

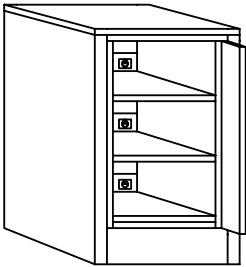
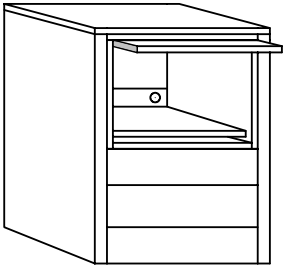
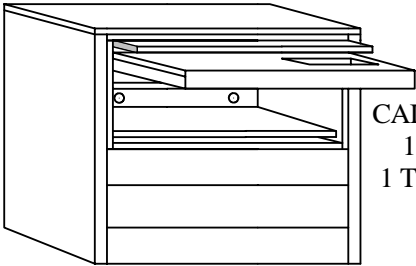
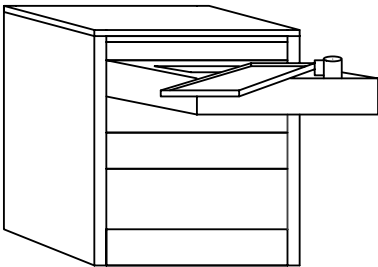
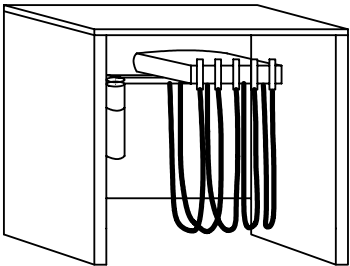
		LARGEUR	REFERENCE	PRIX HT
	MEUBLE TIROIRS	400	T12223	1755 €
	1 T1	500		1695 €
	3 T2	600		1965 €
	1 T3			
	MEUBLE TIROIRS	400	T1333	1590 €
	1 T1	500		1495 €
	3 T3	600		1795 €
	MEUBLE TIROIRS	400	T22222	1725 €
		500		1670 €
	5 T2	600		1930 €
	MEUBLE TIROIRS	400	T2233	1560 €
		500		1480 €
	2 T2	600		1760 €
	2 T3			
	MEUBLE TIROIRS + PLACARD	400	T4PL	1550 €
		500		1540 €
	4 TIROIRS T1	600		1750 €
	1 PLACARD HT 384 AVEC TABLETTE			

* T4 = 4 T1

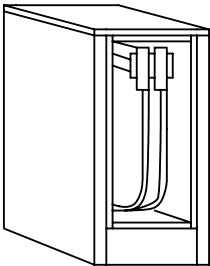
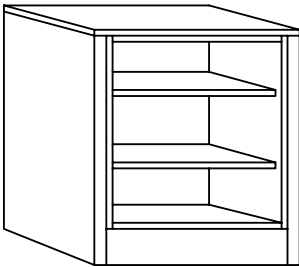
DUBAI

		LARGEUR	REFERENCE	PRIX HT
 <p>MEUBLE TIROIRS + PLACARD</p> <p>2 TIROIRS T2 1 PLACARD HT 384 AVEC TABLETTE</p>	400	T22PL	1075 €	
	500		1100 €	
	600		1255 €	
 <p>MEUBLE TIROIRS + PLACARD</p> <p>2 TIROIRS T1 1 TIROIR T2 1 PLACARD HT 384 AVEC TABLETTE</p>	400	T112PL	1310 €	
	500		1330 €	
	600		1499 €	
 <p>PLACARD</p> <p>1 PORTE 2 TABLETTES</p>	300	PL300	505 €	
	400	PL400	585 €	
	500	PL500	665 €	
 <p>PLACARD</p> <p>2 PORTES 2 TABLETTES</p>	600	PL600	835 €	
	700	PL700	930 €	
	800	PL800	998 €	
	900	PL900	1165 €	
	1000	PL1000	1330 €	
 <p>MEUBLE LAVABO</p> <p>VASQUE CORIAN POUBELLE SUR TIROIR OUVERTURE PAR PRESSION</p>	400	PL405E	1300 €	
	500	PL505E	1380 €	
	600	PL605E	1460 €	

DUBAI

		LARGEUR	REFERENCE	PRIX HT
 <p>MEUBLE PERIPHERIQUE</p> <p>PLACARD A PORTE RENTRANTE EQUIPE DE 3 TABLETTES COULISSANTES REGLABLES EN HAUTEUR AVEC DOSSERET PC</p> <p>LARGEUR INTERIEUR 300MM</p>		400	PLR400	1150 €
 <p>MEUBLE PERIPHERIQUE</p> <p>CAISSON PORTE ESCAMOTABLE AVEC TABLETTE PC POUR PERIPHERIQUES + 2 T2</p> <p>HAUTEUR UTILE ABATTANT 310 MM</p>		400	PR406T22	1315 €
		500	PR506T22	1340 €
		600	PR606T22	1495 €
 <p>MEUBLE PERIPHERIQUE</p> <p>CAISSON PORTE ESCAMOTABLE 1 TABLETTE CORIAN TUBS 1 TABLETTE PC PERIPHERIQUES 2 TIROIRS T2/800</p> <p>HAUTEUR UTILE ABATTANT 170 MM</p>		800	PR806T22	1845 €
 <p>TABLETTE CORIAN POUR TUB ET TABLETTE ZIRC REPOSANT SUR TIROIR T2 NECESSITE HT 3 MODULES</p> <p>TUB ET TABLETTE ZIRC NON FOURNIS</p>		500	TABT223/500	1705 €
		600	TABT223/600	1935 €
 <p>GARAGE</p> <p>ESPACE GARAGE COMPOSE DE 2 JAMBAGES + FOND + PLAN DE TRAVAIL</p>		***	GAR***	325 € + 698 €ML

DUBAI

		LARGEUR	REFERENCE	RIX HT
 <p>NICHE</p> <p>NICHE COULEUR POUR PORTE SERVIETTES BRAS ASPIRATION TOUR ORDINATEUR</p> <p>LARGEUR INTERIEUR - 38 mm</p>	200	N200	350 €	
	300	N300	450 €	
	400	N400	550 €	
	500	N500	645 €	
	LARGEUR INTERIEUR - 38 mm			
 <p>NICHE</p> <p>NICHE COULEUR POUR APPAREILLAGE DIVERS</p> <p>LARGEUR INTERIEUR - 38 mm</p>	600	N600	740 €	
	700	N700	790 €	
	800	N800	890 €	
	900	N900	995 €	
	1000	N1000	1130 €	
	LARGEUR INTERIEUR - 38 mm			

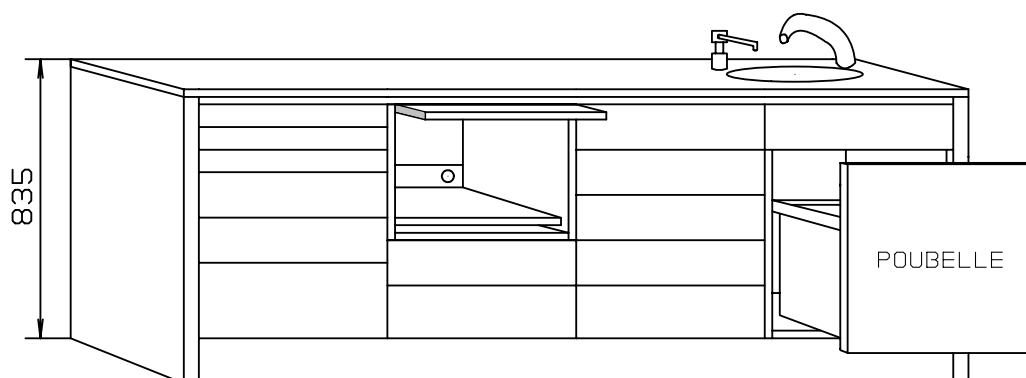
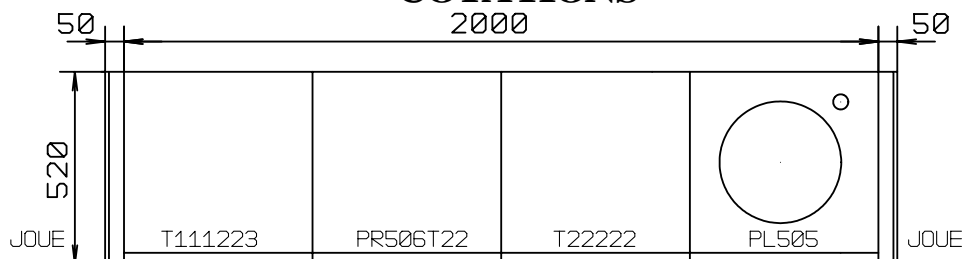
JAMBAGE

40

JAMB

155 €

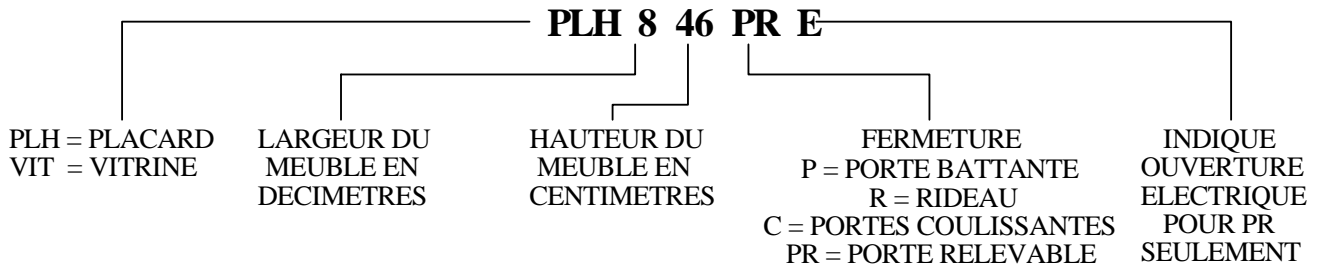
COTATIONS



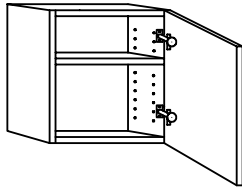
MEUBLES HAUTS

2 HAUTEURS DISPONIBLES : 446 MM ET 722 MM
FACADES ASSORTIES A LA GAMME

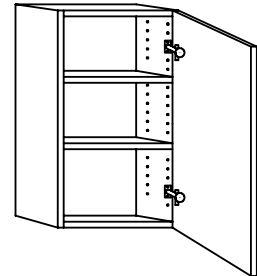
INDICATION REFERENCE



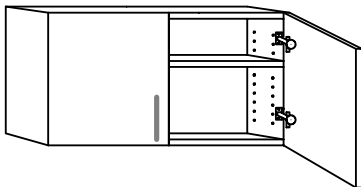
PLH446P



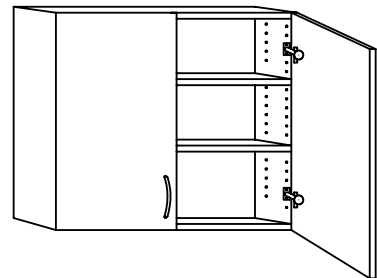
PLH472P



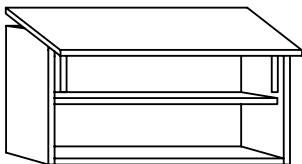
PLH846P



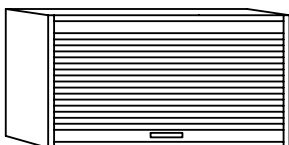
PLH872P



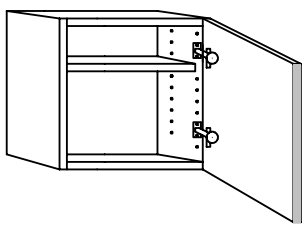
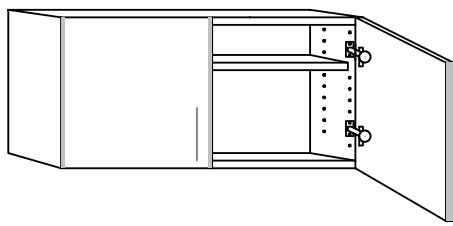
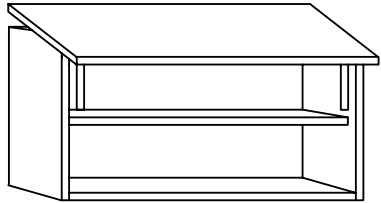
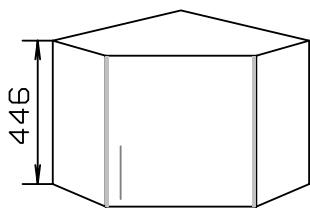
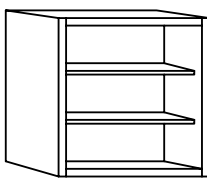
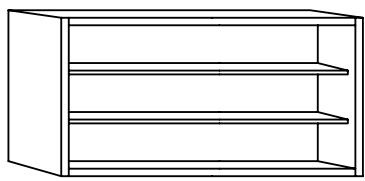
PLH846PR



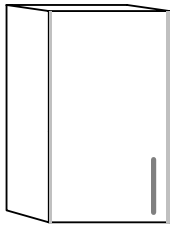
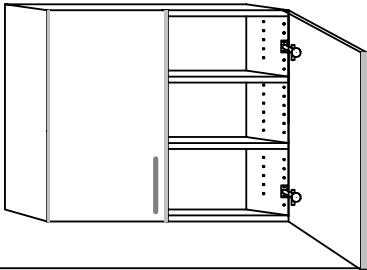
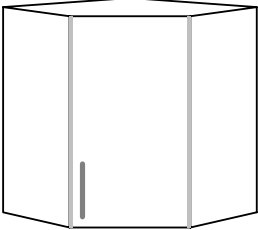
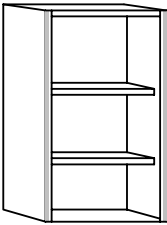
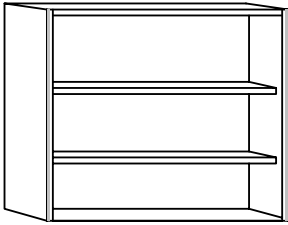
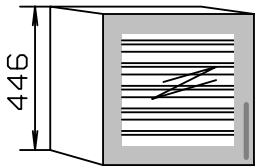
PLH846R



MEUBLES HAUTS

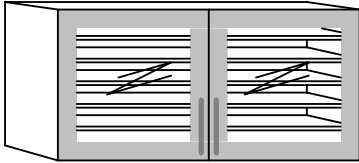
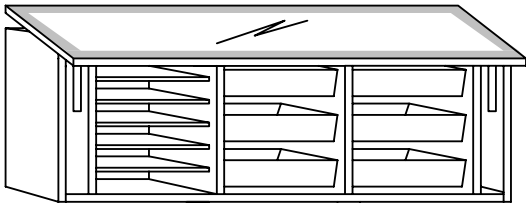
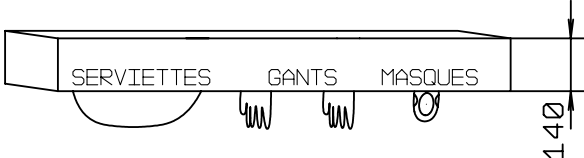
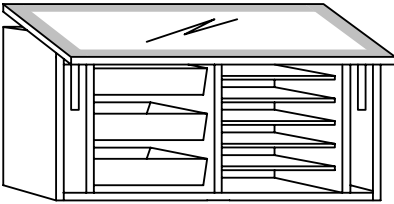
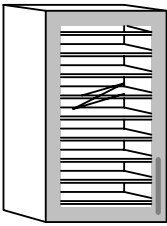
MEUBLES HAUTS PROFONDEUR 342 MM	LARGEUR	REFERENCE	PRIX HT
 <p>PLACARD DE RANGEMENT LARGEUR 300 A 500 1 PORTE 1 TABLETTE</p>	300	PLH346P	282 €
	400	PLH446P	325 €
	500	PLH546P	378 €
 <p>PLACARD DE RANGEMENT LARGEUR 600 A 1000 2 PORTES 1 TABLETTE</p>	600	PLH646 P	455 €
	700	PLH746P	477 €
	800	PLH846P	498 €
	900	PLH946 P	531 €
	1000	PLH1046 P	563 €
 <p>PLACARD DE RANGEMENT LARGEUR 600 A 1000 PORTE RELEVABLE</p>	600	PLH646PR	671 €
	700	PLH746PR	699 €
	800	PLH846PR	725 €
	900	PLH946PR	758 €
	1000	PLH1046PR	790 €
 <p>PLACARD D'ANGLE 1 PORTE DE 400 1 TABLETTE</p>	620X620	PLAH46	514 €
 <p>NICHE LARGEUR 300 A 500 2 TABLETTES</p>	300	NH346	325 €
	400	NH446	357 €
	500	NH546	390 €
 <p>NICHE LARGEUR 600 A 1000 2 TABLETTES</p>	600	NH646	433 €
	700	NH746	455 €
	800	NH846	476 €
	900	NH946	498 €
	1000	NH1046	519 €

MEUBLES HAUTS

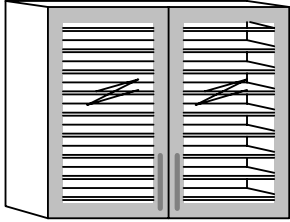
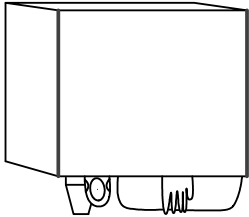
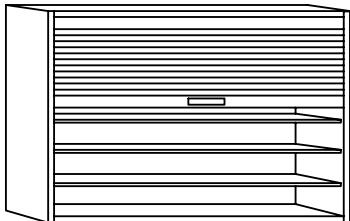
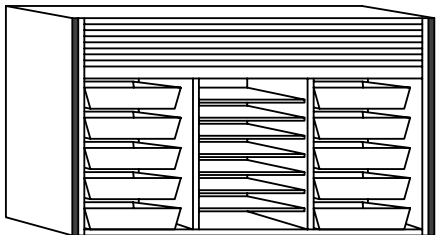
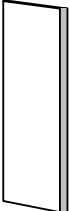
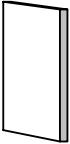
MEUBLES HAUTS PROFONDEUR 342 MM		LARGEUR	REFERENCE	PRIX HT
 <p>PLACARD DE RANGEMENT 1 PORTE 2 TABLETTES</p>	300	PLH372P	335 €	
	400	PLH472P	390 €	
	500	PLH572P	444 €	
 <p>PLACARD DE RANGEMENT 2 PORTES 2 TABLETTES</p>	600	PLH672P	480 €	
	700	PLH772P	509 €	
	800	PLH872P	535 €	
	900	PLH972P	563 €	
	1000	PLH1072P	590 €	
 <p>PLACARD D'ANGLE 1 PORTE 2 TABLETTES</p>	620X620	PLHA72	595 €	
 <p>NICHE COULEUR EQUIPEE 2 TABLETTES</p>	300	NH372	346 €	
	400	NH472	380 €	
	500	NH572	410 €	
 <p>NICHE COULEUR EQUIPEE 2 TABLETTES</p>	600	NH672	488 €	
	700	NH772	509 €	
	800	NH872	530 €	
	900	NH972	553 €	
	1000	NH1072	574 €	
 <p>VITRINE 1 PORTE AVEC CADRE SABLE 5 TABLETTES VERRE OU 3 RAILS POUR TUBS A PRECISER</p>	400	VIT446	423 €	
	500	VIT546	457 €	

OPTION LUMIERE INTERIEURE PAR LEDS BLANCHES OU BLEUES

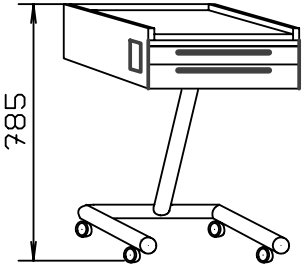
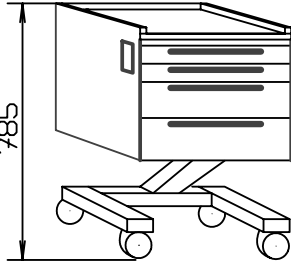
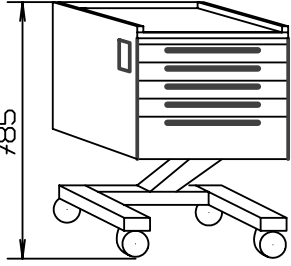
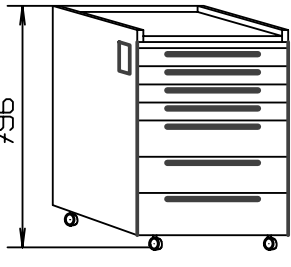
MEUBLES HAUTS

MEUBLES HAUTS PROFONDEUR 342 MM	LARGEUR	REFERENCE	PRIX HT
 <p>VITRINE 2 PORTES AVEC CADRE SABLE 5 TABLETTES VERRE</p> <p>OPTION LUMIERE INTERIEURE PAR LEDS BLANCHES OU BLEUES</p>	<p>800</p> <p>1000</p>	<p>VIT846</p> <p>VIT1046</p>	<p>768 €</p> <p>833 €</p>
 <p>VITRINE POUR TUBS AND TRAYS 6 TUBS ZIRK AVEC COUVERCLE OU 8 SANS COUVERCLE 5 TABLETTES VERRE POUR 6 TRAYS OUVERTURE PAR LE HAUT MANUELLE OU PAR TELECOMMANDE ELECTRIQUE</p> <p>A PRECISER</p> <p>OPTION LUMIERE INTERIEURE PAR LEDS BLANCHES OU BLEUES</p>	<p>1400</p>	<p>VIT1400M</p> <p>VIT1400E</p>	<p>1170 €</p> <p>2030 €</p>
 <p>SERVIETTES GANTS MASQUES</p> <p>BLOC HYGIENE POUR GANTS MASQUES SERVIETTES SE FIXE SOUS LA VITRINE VIT1400 OU VIT980</p>	<p>1400</p> <p>980</p>	<p>BHYG</p> <p>BHYG</p>	<p>620 €</p> <p>434 €</p>
 <p>4 TUBS SANS COUVERCLE OU 3 TUBS AVEC COUVERCLE 5 TABLETTES VERRE OUVERTURE MANUELLE OU ELECTRIQUE</p> <p>OPTION LUMIERE INTERIEURE PAR LEDS BLANCHES OU BLEUES</p>	<p>980</p>	<p>VIT946M</p> <p>VIT946E</p>	<p>968 €</p> <p>1833 €</p>
 <p>VITRINE 1 PORTE VERRE AVEC CADRE SABLE 9 TABLETTES VERRE OU 5 RAILS POUR TUBS AVEC COUVERCLE OU 7 RAILS POUR TUBS SANS COUVERCLE</p> <p>A PRECISER</p> <p>OPTION LUMIERE INTERIEURE PAR LEDS BLANCHES OU BLEUES</p>	<p>400</p> <p>500</p>	<p>VIT472</p> <p>VIT572</p>	<p>536 €</p> <p>633 €</p>

MEUBLES HAUTS

MEUBLES HAUTS PROFONDEUR 250 MM	LARGEUR	REFERENCE	PRIX HT
 <p>VITRINE 2 PORTES AVEC CADRE SABLE 9 TABLETTES VERRE</p> <p>OPTION LUMIERE INTERIEURE PAR LEDS BLANCHES OU BLEUES</p>	800	VIT872	915 €
	1000	VIT1072	1130 €
 <p>MEUBLE HYGIENE POUR GANTS MASQUES GOBELETS ET SERVIETTES</p> <p>SENS GAUCHE OU DROITE- A PRECISER</p>	500	HYG546	747 €
	OPTION MIROIR	HYG546M	852 €
 <p>PLACARD DE RANGEMENT 1 PORTE A RIDEAUX 6 TABLETTES VERRE</p> <p>OPTION OUVERTURE ELECTRIQUE : 1210 € OPTION ECLAIRAGE LEDS INTERIEUR</p>	800	PLH872R	1245 €
	1000	PLH1072R	1353 €
 <p>PLACARD DE RANGEMENT POUR TUBS ET TRAYS 4 AVEC COUVERCLE 5 SANS COUVERCLE</p> <p>A PRECISER</p> <p>OPTION OUVERTURE ELECTRIQUE : 1210 € OPTION ECLAIRAGE LEDS INTERIEUR</p>	1162	PLH1272R	1677 €
 <p>JOUE DE FINITION POUR PLH72</p> <p>JOUE DE FINITION CORIAN</p>	20	JF72	87 €
	12	JF72C	117 €
 <p>JOUE DE FINITION POUR PLH46</p> <p>JOUE DE FINITION CORIAN</p>	20	JF46	65 €
	12	JF46C	95 €

MEUBLES MOBILES

	REFERENCE	PRIX HT
 <p>785</p> <p>TABLE MOBILE EQUIPEE DE 2 TIROIRS T1</p>	MT11	845 €
 <p>785</p> <p>TABLE MOBILE EQUIPEE DE 2 TIROIRS T1 ET 2 TIROIRS T2</p>	MT1122	1035 €
 <p>785</p> <p>TABLE MOBILE EQUIPEE DE 4 TIROIRS T1 ET 1 TIROIR T2</p>	MT42	1276 €
 <p>796</p> <p>MEUBLE MOBILE EQUIPE DE 4 TIROIRS T1 ET 3 TIROIRS T2</p>	MT4222	1330 €

OPTION DESSUS CORIAN GLACIER WHITE : 120 €

INTERIEURS DE TIROIR

POUR T1 400- 500 - 600 GAR 1



POUR T2 500 GAR6



POUR T1 500 GAR 2



POUR T2 400 - 500 - 600 GAR7



POUR T1 500 GAR4



POUR T2 500 GAR8



POUR T1 500 GAR5



POUR T2 500 GAR9



STERILISATION

CARACTERISTIQUES

CAISSON EN MELAMINE BLANC HYDROFUGE HAUTEUR 11 MODULES

FACADE EN APPLIQUE

FACADES EN MELAMINE BLANC SURF HYDROFUGE

CHANTS DE COULEUR - AU CHOIX

PLAN DE TRAVAIL HYDROFUGE PROFIL 1

SOCLE INDEPENDANT REGLABLE SUR LES 4 PIEDS

POIGNEE DROITE DEMI LUNE OU VAGUE - AU CHOIX

TIROIR SILENCIEUX, REVETEMENT EPOXY, OUVERTURE TOTALE,
RAPPEL DE FERMETURE EN FIN DE COURSE

VIDE SANITAIRE 120 MM AVEC PLAN DE TRAVAIL 645 MM

OPTIONS

COULEUR + 10% ET FACADES NON HYDROFUGE

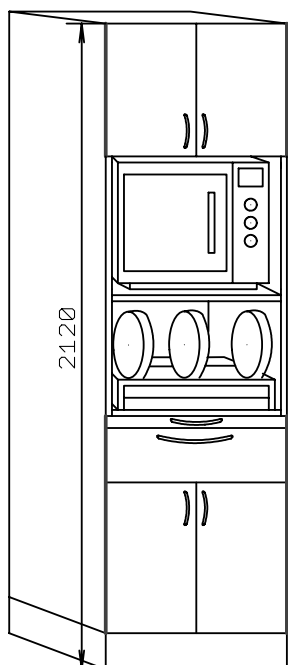
AUTRES PROFILS PLAN DE TRAVAIL

CAISSON EN COMPACT : + 20%

STERIBAN

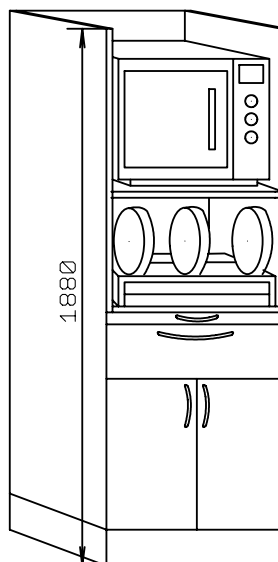
COLONNES

PLACARD HAUT 2 PORTES
 TABLETTE AUTOCLAVE
 COULISSANTE 100 KGS
 NICHE POUR SOUDEUSE
 TABLETTE EMBALLAGE
 TIROIR T3
 PLACARD BAS 2 PORTES



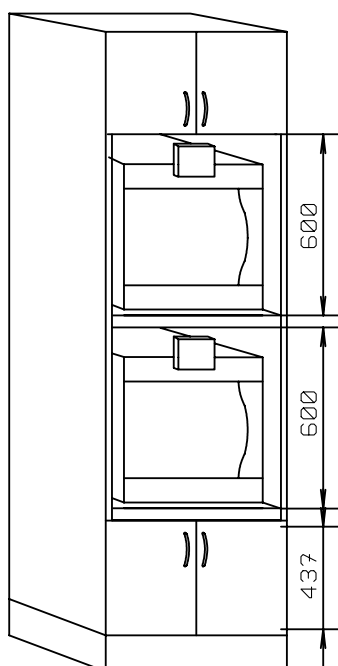
CL601 1180 €
CL701 1288 €

TABLETTE AUTOCLAVE
 NICHE POUR SOUDEUSE
 TABLETTE EMBALLAGE
 TIROIR T3
 PLACARD BAS 2 PORTES



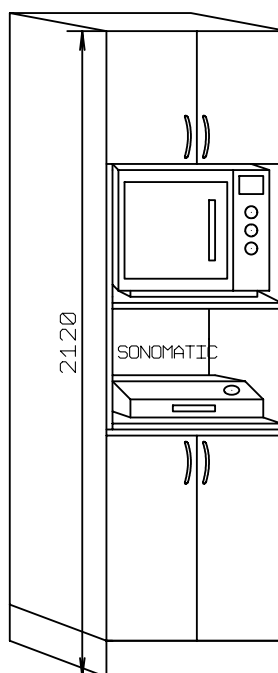
CL602 984 €
CL702 1092 €

PLACARD HAUT 2 PORTES
 2 TABLETTES AUTOCLAVE
 COULISSANTES 100 KGS
 2 TIROIRS T4



CL605 1276 €
CL705 1384 €

PLACARD HAUT 2 PORTES
 TABLETTE AUTOCLAVE
 COULISSANTE 100 KGS
 EMPLACEMENT SONOMATIQUE

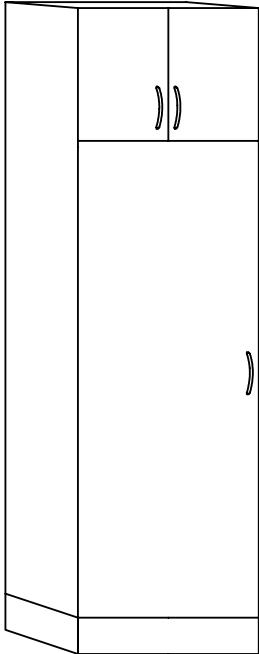


CL608 1066 €
CL708 1174 €

STERIBAN

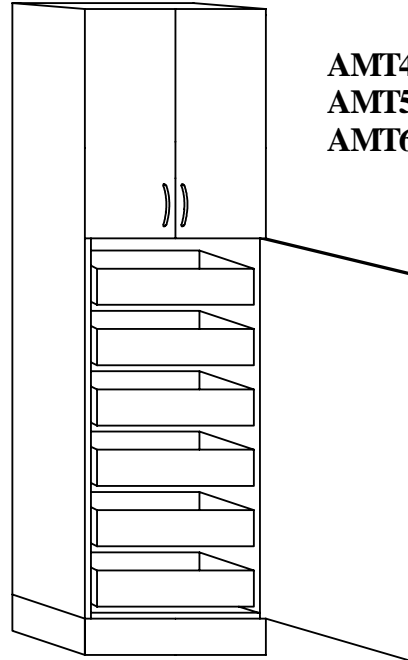
COLONNES

PLACARD HAUT 2 PORTES
PLACARD BAS 1 PORTE
TABLETTES OU PENDERIE



AM400	660 €
AM500	747 €
AM600	844 €
AM800	1137 €

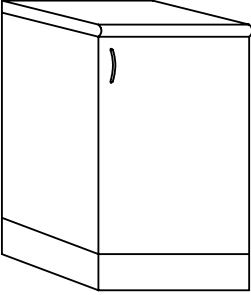
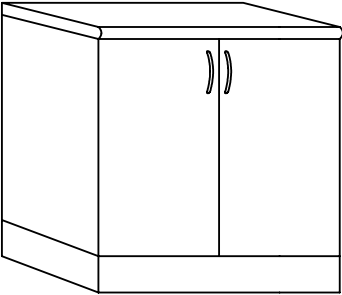
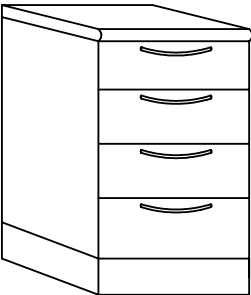
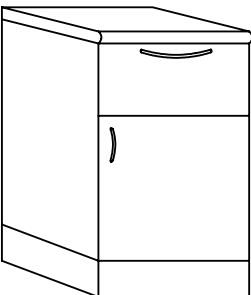
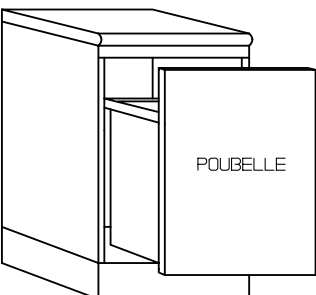
PLACARD HAUT 2 PORTES
ARMOIRE AVEC 6 TIROIRS A L'ANGLAISE



AMT400	1498 €
AMT500	1585 €
AMT600	1682 €

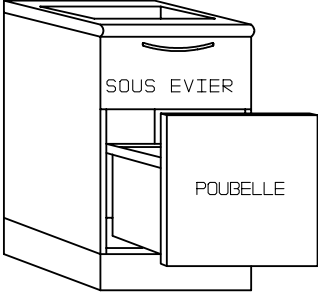
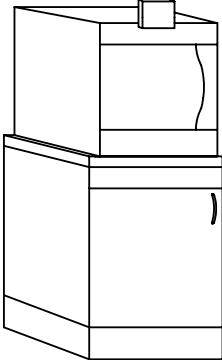
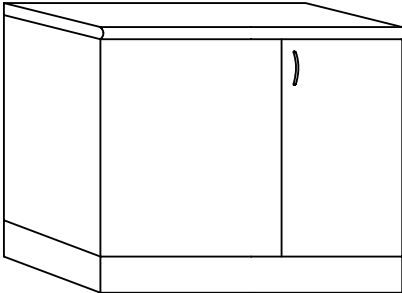
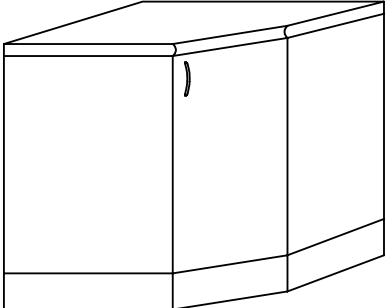
MEUBLES BAS

STERIBAN

	LARGEUR	REFERENCE	PRIX HT
 <p>PLACARD DE RANGEMENT LARGEUR 300 A 400 1 PORTE 2 TABLETTES REGLABLES</p>	300	S301	416 €
	400	S401	435 €
	500	S501	455 €
 <p>PLACARD DE RANGEMENT LARGEUR 600 A 1000. 2 PORTES. 2 TABLETTES REGLABLES</p>	600	S601	575 €
	700	S701	595 €
	800	S801	615 €
	900	S901	697 €
	1000	S1001	779 €
 <p>CAISSON TIROIR LARGEUR 300 A 800 1 T2 + 3 T3</p>	300	S302	810 €
	400	S402	852 €
	500	S502	893 €
	600	S602	935 €
	700	S702	975 €
	800	S802	1015 €
 <p>CAISSON LARGEUR 300 A 800 1 TIROIR T3 + PLACARD</p>	300	S303	430 €
	400	S403	512 €
	500	S503	594 €
	600	S603	677 €
	700	S703	677 €
	800	S803	718 €
 <p>CAISSON TIROIR A OUVERTURE ELECTRIQUE POUR POUBELLE DE DIFFERENTES DIMENSIONS</p> <p>LARGEUR UTILE CAISSON - 100 MM HAUTEUR MAXI 680 MM PROFONDEUR MAXI 450 MM</p>	400	S404E	902 €
	500	S504E	945 €
	600	S604E	985 €
	700	S704E	1052 €
	800	S804E	1120 €

MEUBLES BAS

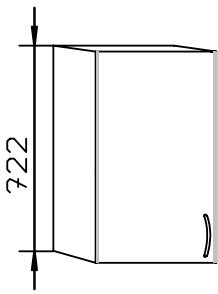
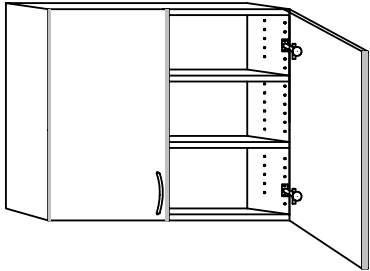
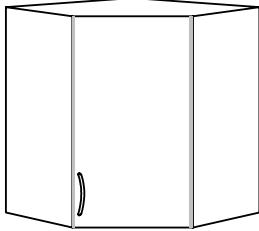
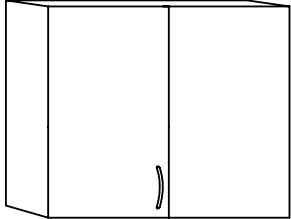
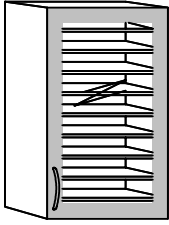
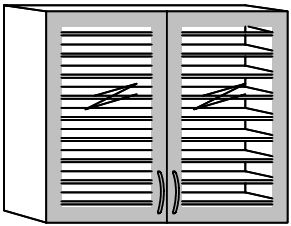
STERIBAN

	LARGEUR	REFERENCE	PRIX HT
 <p>SOUS EVIER</p> <p>POUBELLE</p> <p>CAISSON AVEC EVIER INOX A RECOUVREMENT . ABATTANT SOUS EVIER . TIROIR POUBELLE A OUVERTURE TOUCH LATCH</p> <p>OPTION OUVERTURE ELECTRIQUE : 255 €</p>	400	S405	785 €
	500	S505	855 €
	600	S605	922 €
 <p>CAISSON SURBAISSE POUR AUTOCLAVE SUR COULISSES</p> <p>+ VALUE TABLETTE EN CORIAN GW : 153 €</p>	500	S509	605 €
	600	S609	725 €
 <p>PLCORNER</p> <p>PLACARD D'ANGLE POUR ANGULATION A 90°</p>	1000	PLC	815 €
 <p>PLA</p> <p>PLACARD D'ANGLE</p>	910 X 910	PLA	815 €

MEUBLES HAUTS

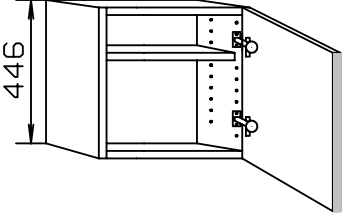
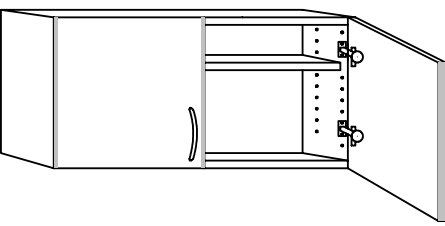
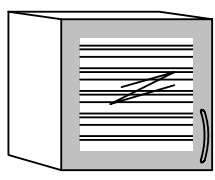
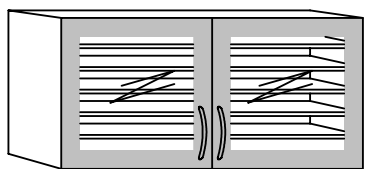
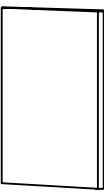
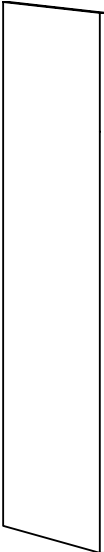


STERIBAN

PROFONDEUR 382 MM

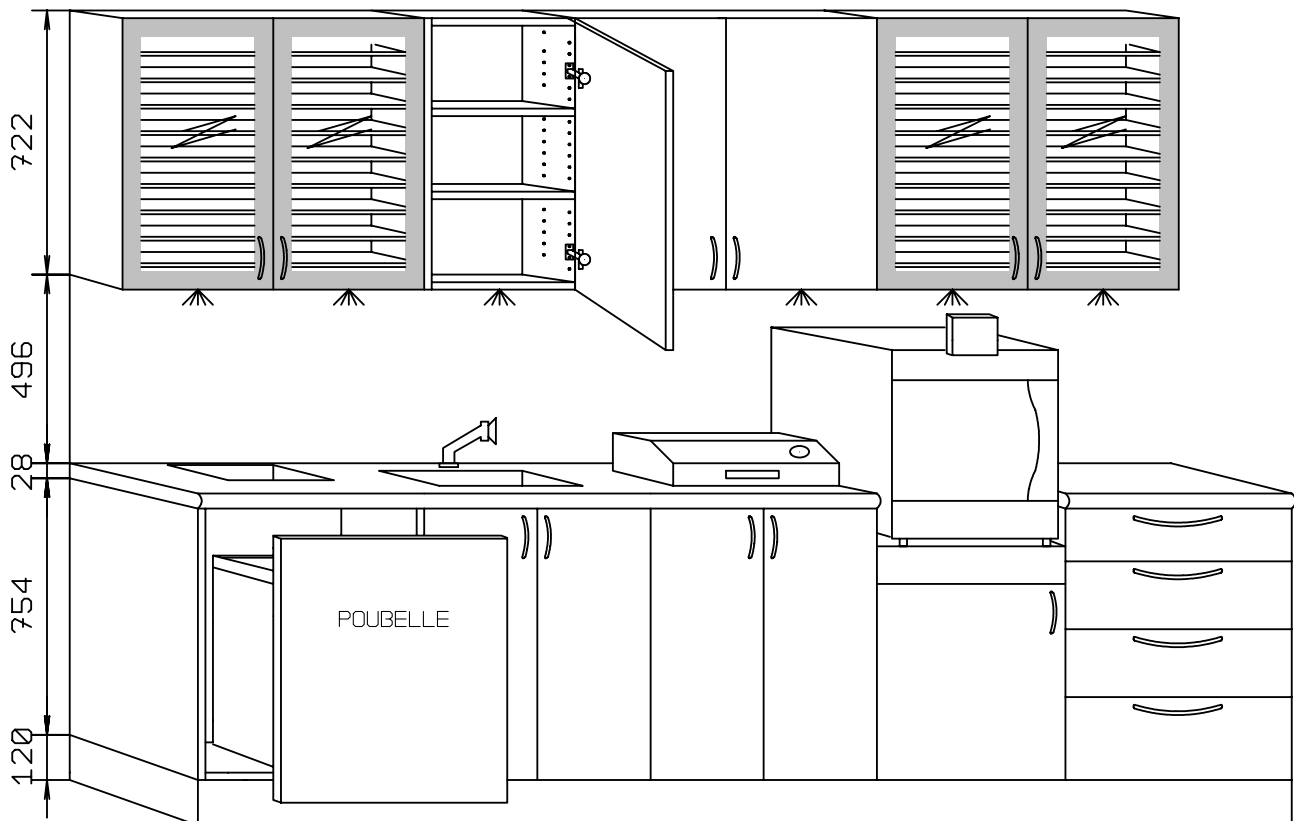
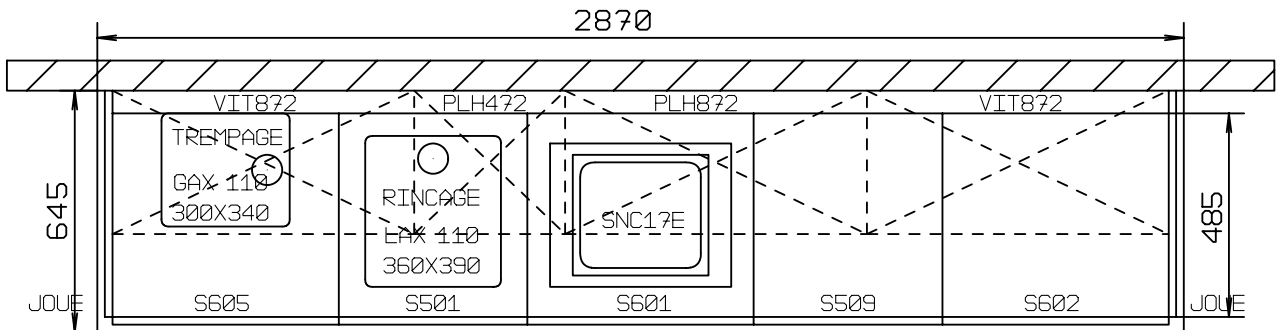
	LARGEUR	REFERENCE	PRIX HT
 <p>722</p> <p>PLACARD DE RANGEMENT LARGEUR 300 A 500 1 PORTE 2 TABLETTES</p>	300	PLH372	270 €
	400	PLH472	320 €
	500	PLH572	368 €
 <p>PLACARD DE RANGEMENT LARGEUR 600 A 1000 2 PORTES 2 TABLETTES</p>	600	PLH672	400 €
	700	PLH772	422 €
	800	PLH872	445 €
	900	PLH972	475 €
	1000	PLH1072	505 €
 <p>PLACARD D'ANGLE DIMENSIONS 1 PORTE DE 400 2 TABLETTES</p>	660 X 660	PLAH72	498 €
 <p>PLACARD D'ANGLE POUR ANGULATION A 90° 2 TABLETTES</p>	800	PLHC72	445 €
 <p>VITRINE 1 PORTE AVEC CADRE SABLE 9 TABLETTES VERRE</p> <p>OPTION LUMIERE INTERIEURE PAR LEDS BLANCHES OU BLEUES</p>	400	VIT472	545 €
	500	VIT572	645 €
 <p>VITRINE 2 PORTES AVEC CADRE SABLE 9 TABLETTES VERRE</p> <p>OPTION LUMIERE INTERIEURE PAR LEDS BLANCHES OU BLEUES</p>	800	VIT872	930 €
	1000	VIT1072	1151 €

MEUBLES HAUTS

STERIBAN

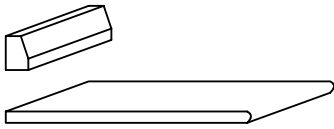
		LARGEUR	REFERENCE	PRIX HT
 <p>446</p> <p>PLACARD DE RANGEMENT LARGEUR 300 A 500 1 PORTE 1 TABLETTE</p>	300	PLH346	266 €	
	400	PLH446	310 €	
	500	PLH546	363 €	
 <p>PLACARD DE RANGEMENT LARGEUR 600 A 1000 2 PORTES 1 TABLETTE</p>	600	PLH646	425 €	
	700	PLH746	446 €	
	800	PLH846	467 €	
	900	PLH946	500 €	
	1000	PLH1046	532 €	
 <p>VITRINE 1 PORTE AVEC CADRE SABLE 5 TABLETTES VERRE</p> <p>OPTION LUMIERE INTERIEURE PAR LEDS BLANCHES OU BLEUES</p>	400	VIT446	430 €	
	500	VIT546	485 €	
 <p>VITRINE 2 PORTES AVEC CADRE SABLE 5 TABLETTES VERRE</p> <p>OPTION LUMIERE INTERIEURE PAR LEDS BLANCHES OU BLEUES</p>	800	VIT846	783 €	
	1000	VIT1046	850 €	
 <p>JOUE DE FINITION POUR CAISSON 85 €</p>	 <p>JOUE CL 160 €</p> <p>L'EMPLOI D'UNE JOUE CL EN BOUT DE MEUBLE ET D'UNE CREDENCE EVITE L'ACCROCHAGE DES MEUBLES HAUTS AU MUR</p>			
 <p>JOUE DE FINITION PLH72 65 €</p>				
 <p>JOUE DE FINITION PLH46 50 €</p>				

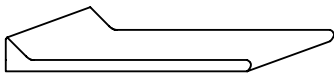
STERIBAN

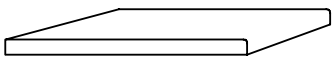


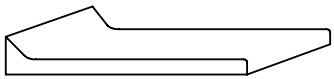
PROFILS PLAN DE TRAVAIL

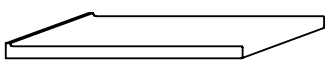
	STRATIFIE	CORIAN
	Peut gonfler en cas d'infiltration d'eau	Bonne résistance aux chocs Bonne tenue à la chaleur
	Postformable	Postformable
	Sensible à la chaleur	Non poreux
	Non réparable	Réparable de façon imperceptible
	Joints visibles	Sans joints Effet monolithique
	Mauvaise tenue à la chaleur	Large choix de couleurs Toucher velouté
		Entretien aisé

 <p>PROFIL 1</p>	<p>COMPRIS DANS SERIE STERIBAN</p> <p>PANNEAU DE PARTICULES HYDROFUGE EPAISSEUR 28 MM POSTFORME AVANT PROFONDEUR 650 MM MAXI</p>	<p>ML</p> <p>200 €</p>
	<p>OPTION : DOSSERET 60 mm BOIS RAPPORTE</p>	<p>50 €</p>

 <p>PROFIL 2</p>	<p>COMPRIS DANS SERIES EREVAN et ZURICH</p> <p>PANNEAU DE PARTICULES HYDROFUGE EPAISSEUR 28 MM POSTFORME AVANT ET ARRIERE AVEC DOSSERET A 45° PROFONDEUR MAXI 625 MM</p>	<p>425 €</p>
--	---	--------------

 <p>PROFIL 4</p>	<p>PANNEAU DE RESINE CORIAN AVEC RETOUR AVANT EPAISSEUR 35 MM</p>	<p>A = 515 € B = 640 € C = 705€</p>
	<p>OPTION : DOSSERET 60 mm CORIAN ARRIERE RAPPORTE</p>	<p>90 €</p>

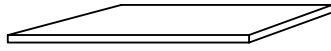
 <p>PROFIL 5</p>	<p>PANNEAU DE RESINE CORIAN AVEC RETOUR AVANT EPAISSEUR 35 MM DOSSERET ARRIERE POSTFORME A 45°</p>	<p>A = 695 € B = 825 € C = 955 €</p>
--	--	--

 <p>PROFIL 6</p>	<p>PANNEAU DE RESINE CORIAN AVEC RETOUR AVANT EPAISSEUR 35 MM AVEC CONGE ARRIERE</p>	<p>A = 600 € B = 825 € C = 870 €</p>
--	--	--

PROFILS PLAN DE TRAVAIL

COMPRIS DANS SERIES OSLO et DUBAI

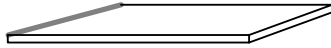
ML



PROFIL 7

PANNEAU DE RESINE CORIAN
EPAISSEUR 12 MM

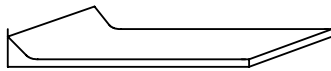
A = 445 €
B = 560 €
C = 620 €



PROFIL 8

PANNEAU DE RESINE CORIAN
AVEC CONGE ARRIERE
EPAISSEUR 12 MM

A = 520 €
B = 650 €
C = 840 €



PROFIL 9

PANNEAU DE RESINE CORIAN AVEC
DOSSERET ARRIERE POSTFORME A 45°
EPAISSEUR 12 MM

A = 610 €
B = 760 €
C = 850 €

A = CORIAN GLACIER WHITE GAMME FERLAIN

B = CORIAN AUTRES COULEURS GAMME FERLAIN

C = CORIAN AUTRES COULEURS QUE GAMME FERLAIN

FOURNITURES TOUS MODELES

VASQUE ET CUVE

Vasque céramique sous stratifié.....	615€
Cuve CORIAN ® blanche encastrée.....	662 €
Cuve CORIAN ® couleur encastrée	920 €
Cuve Corian ®400x400x210 pour stérilisation	675 €
Cuve Inox à recouvrement pour stérilisation	225 €
Cuve Inox + égouttoir a recouvrement pour stérilisation	250 €
Double cuve Inox + égouttoir à recouvrement pour stérilisation	370 €
Cuve Inox pour dessus CORIAN ® pour stérilisation	535 €
Egouttoir sur dessus en CORIAN ®	70 €

MITIGEUR

Mitigeur chromé	265 €
Mitigeur chromé électrique par pédale au pied	685 €
Mitigeur à infrarouge	790 €
Mitigeur douchette	400 €
Mitigeur douchette à commande électrique par pédale au pied	715 €
Mitigeur à levier médical	370 €

TABLETTE

Tablette clavier	70 €
Tablette réglable	22 €
Tablette autoclave 100kg	195 €
Tablette pour PC	135 €
Tablette double travelling pour unit ou aspiration	126 €
Tablette en CORIAN ® pour spatuler	90 €
Tablette support TUB en CORIAN ®	110 €

STERILISATION

Crédence en bois – au mètre linéaire	115 €
Crédence en PVC – au mètre linéaire	160 €
Crédence en CORIAN ® - au mètre linéaire	390 €
Spot à leds - à l'unité	95 €
Régllette leds – au mètre linéaire	90 €
Alimentation pour leds	85 €
Découpe cuve dans plan de travail	25 €
Filler	25 €
Filler d'angle	40 €

FOURNITURES TOUS MODELES

DIVERS

Distributeur savon	137 €
Distributeur serviettes	120 €
Distributeur gobelets	95 €
Distributeur masques	157 €
Distributeur gants	160 €
Trappe poubelle sur porte	115 €
Tourniquet sur PLA	105 €
Tiroir négatoscope dans tiroir T2	388 €
Négatoscope intégré dans plan de travail	441 €
Prise de courant – interrupteur dans plan de travail profil 2, 5 ou 9	28 €
Passe câble	15 €
Passe câble aluminium	35 €
Intérieur de tiroir pour tiroir de 500	40 €
Intérieur de tiroir pour tiroir de 400 ou 600	50 €
Bras télescopique	395 €
Angulation spéciale dessus ou pièce à 135°	190 €
Spot à leds – à l’unité	95 €
Ruban leds – au mètre linéaire	200 €
Ruban leds multicolore – au mètre linéaire	370 €
Alimentation pour leds	85 €
Panneau de fond pour habillage arrière – au mètre linéaire	160 €
Panneau de fond plaqué en stratifié – au mètre linéaire	275 €
Poubelle inox plan de travail diamètre 265	200 €
Poubelle inox plan de travail diamètre 310	320 €
Fermeture à clef par module	60 €
Grille d’aération	35 €
Plus-value par tiroir électrique	135 €
Alimentation pour tiroir électrique	210 €
Dalle pour plafond CORIAN® 600x600 avec 4 spots coloris FERLAIN	500 €

CONDITIONS GENERALES DE VENTE

Elles sont subordonnées à l'adhésion totale des conditions ci-dessous énoncées.

COMMANDES : Elles doivent nous parvenir par écrit selon un plan bien précis avec les références des meubles en partant de la gauche (face aux meubles) vers la droite, en soulignant s'il y a lieu, les mesures impératives (entre deux murs, ouverture d'une porte, passage et sortie des tuyaux, hauteur sous une fenêtre, parties visibles, etc...).

CONFIRMATION : Chaque commande fait l'objet d'une confirmation de notre part qui seule est valable pour l'exécution. Tout changement doit être signifié par retour, ce qui donnera lieu à une autre confirmation, qui sera, celle-là définitive. Les délais de livraison sont donnés à titre indicatif et ne peuvent en aucun cas prétendre à des indemnités. Nous nous réservons le droit de modifier ou de supprimer certains modèles sans préavis.

ANNULATION : Aucune annulation totale ou partielle de commande confirmée ne peut être acceptée sauf accord écrit de notre part. Dans ce cas, nous nous réservons le droit de facturer 10 % du montant de la commande annulée en contrepartie du préjudice et des frais occasionnés par cette annulation.

RECLAMATION : Elle doit être faite d'une façon précise, par lettre recommandée dans les 4 jours qui suivent la livraison, passé ce délai aucune réclamation ne sera admise.

PRIX : Nos factures sont payables à 30 jours fin de mois. Les effets présentés à l'acceptation doivent nous être retournés dans les 48 heures suivant la réception. Nous nous réservons le droit de demander un règlement au comptant.

GARANTIE : Elle consiste à changer uniquement les pièces défectueuses si celles-ci n'ont pas subi de surcharge, de choc ou de dégât des eaux.

TRANSPORT : Les marchandises voyagent, sauf convention contraire et expresse, aux risques et périls des destinataires.

RESERVE DE PROPRIETE : Le vendeur se réserve la propriété de la chose livrée jusqu'au paiement de l'intégralité du prix et des accessoires correspondants (loi n° 80335 du 12/05/80). La seule remise d'une lettre de change ou d'un autre titre créant une obligation de payer ne constitue pas un paiement au sens de la présente clause. En cas de contestation, les tribunaux de Seine-et-Marne sont seuls compétents. Sauf report accordé par nous, le défaut de paiement de nos fournitures à l'échéance fixée, entraînera une intervention contentieuse et l'application à titre de dommages et intérêts d'une indemnité égale à 15 % de la somme impayée, outre les frais judiciaires et intérêts légaux.

Nous déclinons toutes responsabilités pour les erreurs typographiques qui pourraient se glisser dans nos éditions.