

CARACTERISTIQUES

CAISSON EN MELAMINE HYDROFUGE 8 MODULES

FACADES ET JOUES EN STRATIFIE

CHANTS PVC DE COULEUR

PLAN DE TRAVAIL POST-FORME HYDROFUGE PROFIL 2

CAISSONS SUSPENDUS OU SUR PIETEMENT

POIGNEE DROITE DEMI LUNE OU VAGUE

VASQUE COLLEE SOUS STRATIFIE

TIROIR METALLIQUE, SILENCIEUX, REVETEMENT EPOXY,
OUVERTURE TOTALE, RAPPEL DE FERMETURE EN FIN DE
COURSE

PC A CLAPET IP44 ENCASTREE

COLORIS GAMME FERLAIN

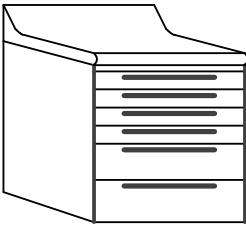
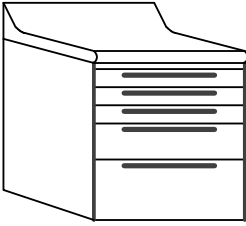
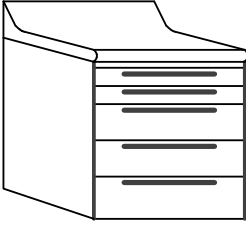
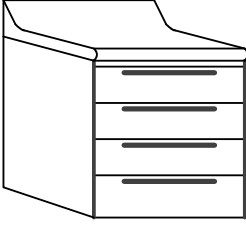
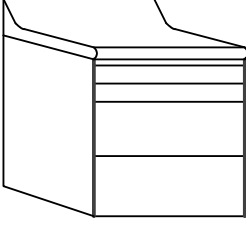
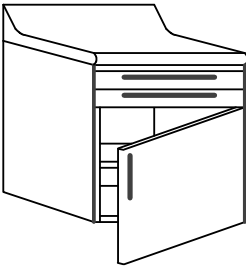
OPTIONS

AUTRES COLORIS QUE GAMME FERLAIN

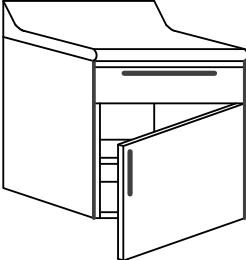
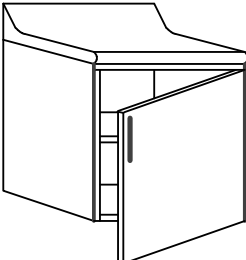
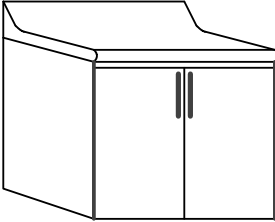
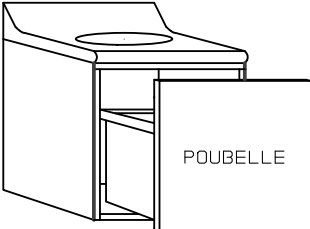
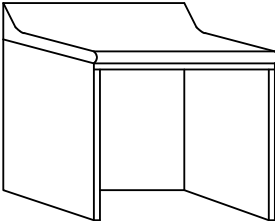
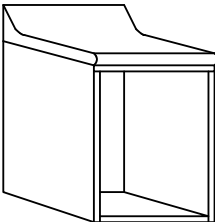
AUTRES PROFILS PLAN DE TRAVAIL

VIDE SANITAIRE SAUF SUSPENDU

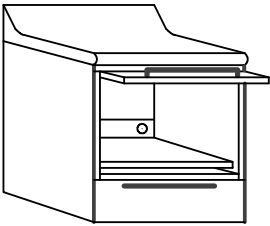
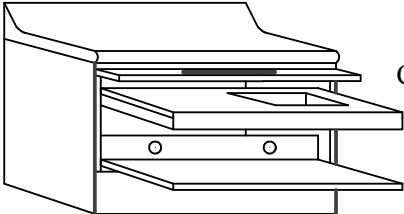
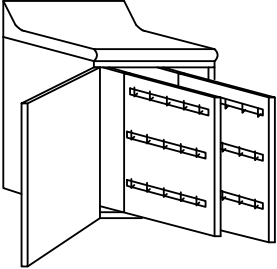
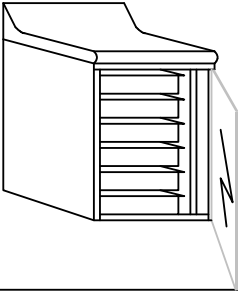
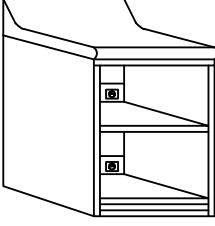
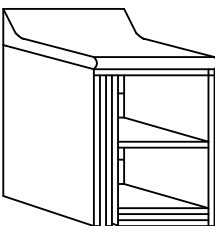
SERIE ZURICH

	LARGEUR	REFERENCE	
	500	T422	
<p>CAISSON TIROIR 4 T1 + 2 T2</p>			
	500	T1123	
<p>CAISSON TIROIR 3 T1 + 1 T2 + 1 T3</p>			
	500	T11222	
<p>CAISSON TIROIR 2T1 + 3 T2</p>			
	500	T2222	
<p>CAISSON TIROIR 4 T2</p>			
	500	T1133	
<p>CAISSON TIROIR 2 T1 + 2 T3</p>			
	500	T11PL	
<p>CAISSON TIROIR + PLACARD 2 T1</p>			

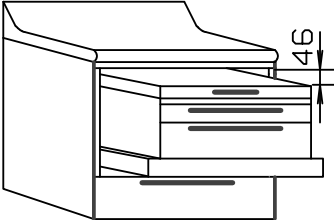
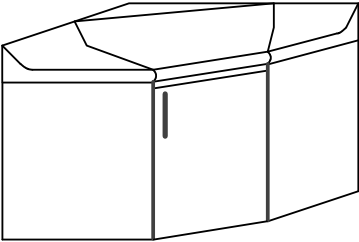
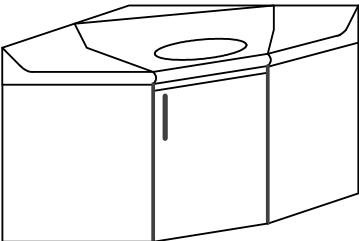
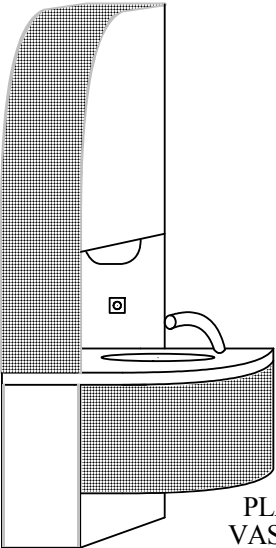
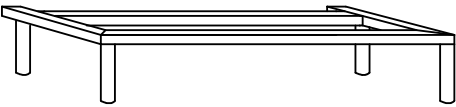
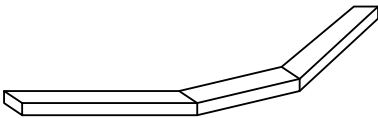
SERIE ZURICH

	LARGEUR	REFERENCE	
 <p>CAISSON TIROIR + PLACARD 1 T2</p>	500	T2PL	
 <p>CAISSON PLACARD LARGEUR 300 A 500 1 TABLETTE REGLABLE</p>	300 400 500	PL300 PL400 PL500	
 <p>CAISSON PLACARD LARGEUR 600 A 1000 1 TABLETTE REGLABLE</p>	600 800 1000	PL600 PL800 PL1000	
 <p>CAISSON VASQUE SOUS STRATIFIE AVEC ELEMENT POUBELLE COULISSANT</p>	500 600	PL505 PL605	
 <p>ESPACE GARAGE COMPOSE DE 2 JOUES + FOND + PLAN DE TRAVAIL</p> <p>*** INDIQUER LA LARGEUR HORS TOUT</p>	***	GAR***	
 <p>NICHE COULEUR 200 A 600 POUR APPAREILLAGE DIVERS</p>	200 300 400 500 600	N200 N300 N400 N500 N600	

SERIE ZURICH

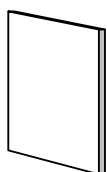
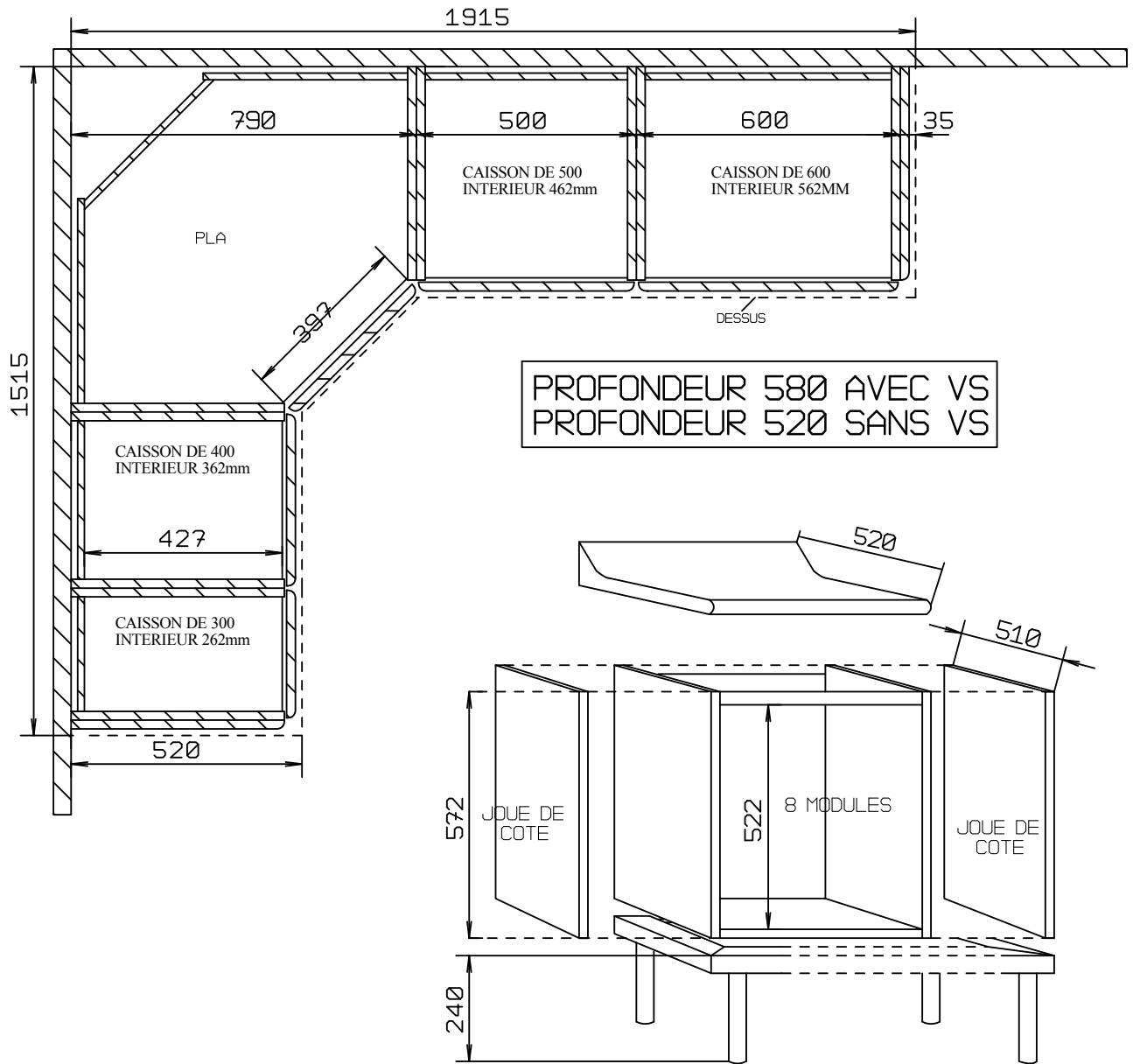
	LARGEUR	REFERENCE	
 <p>CAISSON A PORTE ESCAMOTABLE AVEC TABLETTE PC POUR PERIPHERIQUES + T2</p> <p>HAUTEUR UTILE TABLETTE PC 310 MM</p>	<p>400</p> <p>500</p> <p>600</p>	<p>PR406T2</p> <p>PR506T2</p> <p>PR606T2</p>	
 <p>CAISSON PORTE ESCAMOTABLE 1 TABLETTE CORIAN TUBS 1 TABLETTE PC PERIPHERIQUES 1 TIROIR T2/800</p> <p>HAUTEUR UTILE TABLETTE PC 170 MM</p>	<p>800</p>	<p>PR806T2</p>	
 <p>CAISSON DE 400 POUR PORTE EMPREINTES 2 PANNEAUX COULISSANTS 15 CROCHETS PAR FACES</p>	<p>400</p>	<p>PE400</p>	
 <p>PLACARD DE 400 EQUIPE DE SUPPORTS POUR TUBS OU PLATEAUX AVEC PORTE EN VERRE</p>	<p>400</p>	<p>PP400</p>	
 <p>NICHE EQUIPEE DE 2 TABLETTES REGLABLES EN HAUTEUR AVEC DOSSERET PC</p>	<p>400</p> <p>500</p>	<p>NT400</p> <p>NT500</p>	
 <p>PLACARD A PORTE ESCAMOTABLE EQUIPE DE 2 TABLETTES REGLABLES EN HAUTEUR AVEC DOSSERET PC</p>	<p>400</p>	<p>PLR400</p>	

SERIE ZURICH

	LARGEUR	REFERENCE	
 <p>CAISSON DE 600 AVEC T2 ELEMENT TELESCOPIQUE DE 500 AVEC T1 + T2 PIVOTANT SUR 90°</p>	600	T12CT2	
 <p>CAISSON PLACARD D'ANGLE</p>	790 X 790 SANS VS	PLA	
 <p>CAISSON LAVABO D'ANGLE AVEC POUBELLE</p>	790 X 790 SANS VS	PLACP	
 <p>COLONNE HYGIENE</p> <p>FACADE ET TABLIER ALU A POSER EN BOUT DE MEUBLE A GAUCHE OU A DROITE</p> <p>ELEMENT HAUT AVEC DISTRIBUTEUR SERVIETTES GANTS ET GOBELETS ECLAIRAGE A LEDS INTERIEUR</p> <p>ELEMENT BAS AVEC POUBELLE OUVERTURE ELECTRIQUE</p> <p>PLAN STRATIFIE CLHSZ OU CORIAN CLHCZ VASQUE CERAMIQUE OU CORIAN SOUS PLAN</p>	300 + 520	CLHSZ CLHCZ	
 <p>PIEtement LINEAIRE</p>  <p>RACCORD D'ANGLE POUR PIEtement</p>	100 A 500 500 A 1000 1000 A 1500 1500 A 2000 2000 A 2500 2500 A 3000 785 X 785	PIE50 PIE100 PIE150 PIE200 PIE250 PIE300 PIEANG	

SERIE ZURICH

COTATIONS



JOUE DE FINITION POUR ZURICH
STRATIFIE OU ALUMINIUM

20

JF

20

JFA